

1523 Elfo avec tiges

Corps: En aluminium moulé sous pression avec ailettes de refroidissement
Réflecteur: En aluminium travaillé au tour, oxydé anodiquement et brillant.
Diffuseur: Verre trempé de 4 mm d'épaisseur résistant aux chocs thermiques et aux chocs mécaniques

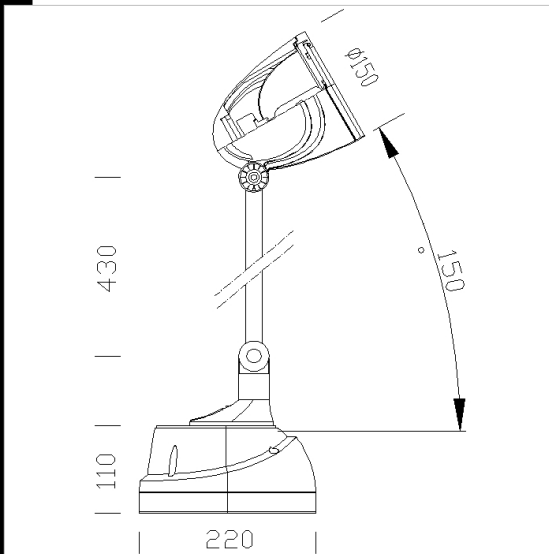
Peinture: cycle de peinture liquide standard, par immersion, se compose de plusieurs phases : une première phase de prétraitement superficiel du métal, une couche de peinture cataphorèse résistante à la corrosion et au brouillard salin, une couche finale de peinture liquide acrylique bi-composante stabilisée aux rayons UV.

Douille: En céramique avec contacts argentés.

Câblage: Alimentation 230V avec protection thermique. Câble avec cosse à embouts en cuivre étamé, isolation au silicone de 1,0 mm² de section. Bornier 2P pour conducteurs de 2,5 mm² de section maximum.

Equipement: Joint d'étanchéité en caoutchouc au silicone. Passe-câble en caoutchouc Ø 1/2 pouce gas.

Normes: Appareils conformes aux normes EN60598 CEI 34-21. Indice de protection selon les normes EN 60529.



Download

DXF 2D
- 1523_elfo.dxf

3DS
- disano_1523_elfo.3ds

3DM
- disano_1523_elfo.3dm

Montaggi
- elfo.pdf

Code	Gear	Kg	Lumen-K-CRI	WTot	Base	Colour
431820-00	CNR-L	4,51	CDM-T 70-6600lm-4200k-Ra 1b	83 W	G12	GRAPHITE

Accessori



- 186 orienteur



- 190 grille



- 189 filtre coloré



- 187 volets

The reported luminous flux is the flux emitted by the light source with a tolerance of ± 10% compared to the indicated value. The W tot column indicates the total wattage absorbed by the system without exceeding 10% of the indicated