

1536 Koala

CORPS/CADRE: en aluminium moulé sous pression, avec amples ailettes de refroidissement pour une dissipation thermique élevée.

BASE: en nylon f.v., incassable.

DIFFUSEUR: en verre sérigraphié, trempé.

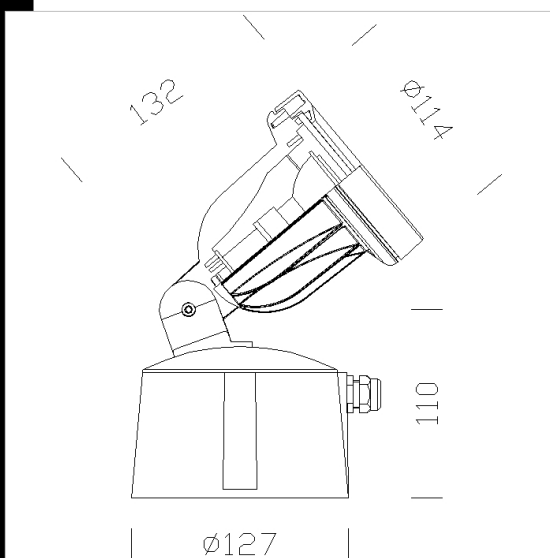
PEINTURE: première phase à immersion dans cataphorèse époxy de couleur noire, résistant à la corrosion et aux brouillards salins. Deuxième phase avec couche de fond pour stabilisation aux rayons UV et en dernier lieu finition bossée avec peinture acrylique de couleur argent métallisé.

DOUILLE: en céramique avec contacts argentés. Culot GY6.3; GU5.3; Ba15d.

CABLAGE: alimentation primaire 230V 50Hz, secondaire 12V, transformateur de type torique. Câble au silicone avec tresse en fibre de verre de 1 mm² de section. Bornier 2P pour conducteurs de 2,5 mm² de section maximum.

EQUIPEMENT: serre-câble Ø 3/8".

NORMES: appareils conformes aux normes EN60598-1 CEI 34-21 en vigueur et présentant l'indice de protection IP65IK08 selon les normes EN60529. Certificat de conformité européenne ENEC. Installables sur des surfaces normalement inflammables. Double isolation.



Télécharger

DXF 2D

- 1536n.dxf

3DS

- disano_1536_koala.3ds

3DM

- disano_1536_koala.3dm

Montaggi

- 117.dxf

- 121.dxf

- 114.dxf

- 120_115.dxf

- 118.dxf

- 116.dxf

- 1536_7koala_tn.pdf

- 119.dxf

Code	Cablage	Kg	Watt	Fixation	Lampes	Couleur
431821-00	CTL	1,00	DICR 50	GU5.3	--	GRAPHITE
431822-00	CTL	1,00	AR70 50	BA15d	12500cd-3000K-Ra 100	GRAPHITE
431825-00	CTL	1,47	ALO 50 IRC	GY6.35	1250lm-3000K-Ra 100	GRAPHITE
431826-00	CELL	1,00	CDM-TM 35	PGJ5	2200lm-3000K-Ra 1b	ARGENT MÉT.
431827-00	CELL	1,00	CDM-TM 35	PGJ5	2200lm-3000K-Ra 1b	GRAPHITE
431812-00	CTL	1,47	AR70 50	BA15d	12500cd-3000K-Ra 100	ARGENT MÉT.
431810-00	CTL	1,47	ALO 50 IRC	GY6.35	1250lm-3000K-Ra 100	ARGENT MÉT.
431811-00	CTL	1,47	DICR 50	GU5.3	--	ARGENT MÉT.

Accessoires



- 118 étai



- 119 piquet



- 115 calotte pour poteau



- 116 support angulaire



- 114 orienteur



- 120 support pour poteau