

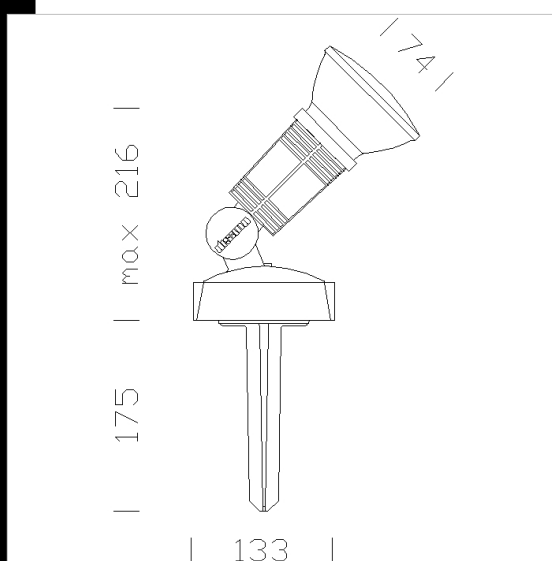
1220 Dafne

CORPS: en nylon f.v., incassable et auto-extinguible.
DOUILLE: en céramique avec contacts argentés. Culot E27.
CABLAGE: alimentation 230V/50 Hz.
EQUIPEMENT: fourni avec base et embout à enterrer.
MONTAGE: en appli ou sur le sol.
NORMES: appareils conformes aux normes EN60598-1 CEI 34-21 en vigueur et présentant l'indice de protection IP65IK08 selon les normes EN60529. Double isolation.

Download

DXF 2D
- 1220dfn.dxf

Montaggi
- dafne.pdf



Code	Gear	Kg	Lumen-K-CRI	WTot	Base	Colour
431801-00	S	0,38	LED PAR38---	0 W	E27	NOIR

Accessori



- 118 étai



- 116 support angulaire



- 120 support pour poteau

The reported luminous flux is the flux emitted by the light source with a tolerance of ± 10% compared to the indicated value. The W tot column indicates the total wattage absorbed by the system without exceeding 10% of the indicated