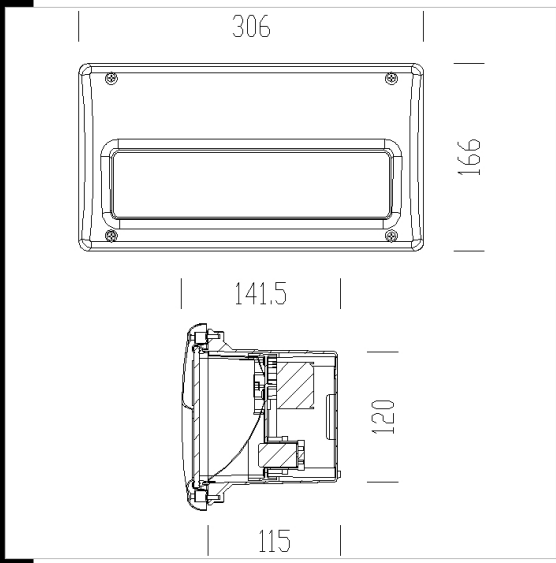




1609 Box 1 - LED

CORPS: rectangulaire en nylon f.v., gris RAL 7035, incassable et stabilisé aux rayons UV (partie à encaster dans le mur).
 CADRE: en acier inox AISI 316, idéal également pour les ambiances marines.
 DIFFUSEUR: en verre trempé, résistant aux excursions thermiques et aux chocs mécaniques
 Version avec 1 rangées de 12 LED. Alimentation 116mA -50/60Hz intégrée.
 NORMES: appareils conformes aux normes EN60598-1 CEI 34-21 en vigueur et présentant l'indice de protection selon les normes EN60529.



Télécharger
 DXF 2D
 - 1609 led.dxf
 Montaggi
 - 1606-7-9 09-21.pdf

Code	Cablage	Kg	Lumen Output-K-CRI	WTot	Couleur
431770-00	CLD	1.61	LED-74lm-4000K-CRI>80	4 W	INOX

Le flux lumineux mentionné est le flux lumineux sortant du luminaire, avec une tolérance de ± 10 % par rapport à la valeur indiquée. Les W totaux expriment la puissance totale consommée par le système avec une tolérance maximale de 10 %