



1609 Box 1- en acier inox

CORPS: rectangulaire en nylon f.v., gris RAL 7035, incassable et stabilisé aux rayons UV (partie à encastrer dans le mur).

CADRE: en acier inox AISI 316, idéal également pour les ambiances marines.

DIFFUSEUR: en verre trempé, résistant aux excursions thermiques et aux chocs mécaniques (tests UNI 7142 British Standard 3193).

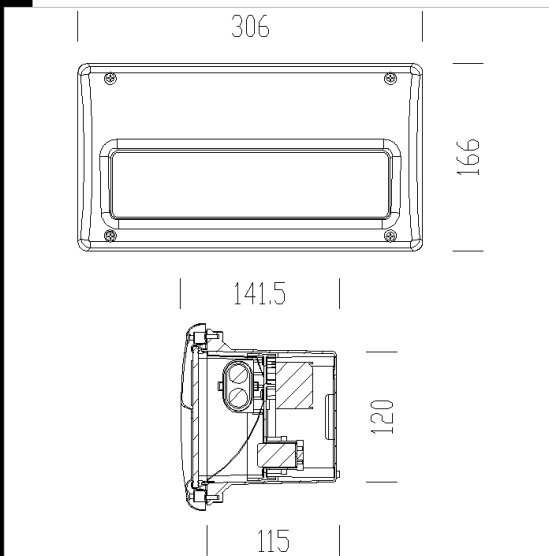
REFLECTEUR: asymétrique, en aluminium strié.

DOUILLE: en polycarbonate avec contacts en bronze phosphoreux.

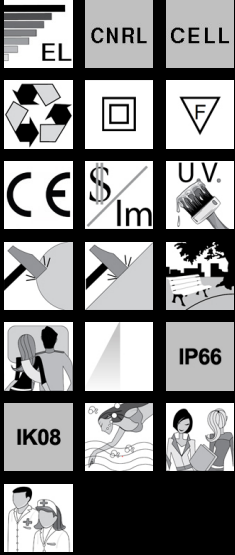
CABLAGE: alimentation 230V/50Hz. Câble rigide de 0,50 mm² de section. Bornier 2P pour conducteurs de 2,5 mm² de section maximum.

EQUIPEMENT: joint d'étanchéité en caoutchouc. Plaque porte-câblage en polycarbonate.

NORMES: appareils conformes aux normes IEC60598-1 CEI 34-21 en vigueur et présentant l'indice de protection IP65IK08 selon les normes EN 60529. Installables sur surfaces normalement inflammables. Double isolation.



Code	Cablage	Kg	Lumen-K-CRI	WTot	Fixation	Couleur
431765-00	CELL	2.17	FLC 1x18L-1200lm-4000K-Ra 1b	19 W	2G11	INOX



Télécharger

- DXF 2D
- 1609.dxf
- Montaggi
- box1 01-17.pdf

Le flux lumineux mentionné est le flux lumineux sortant du luminaire, avec une tolérance de ± 10 % par rapport à la valeur indiquée. Les W totaux expriment la puissance totale consommée par le système avec une tolérance maximale de 10 %