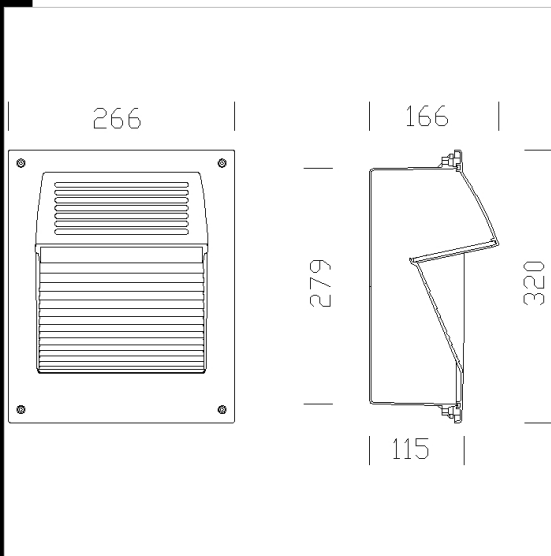


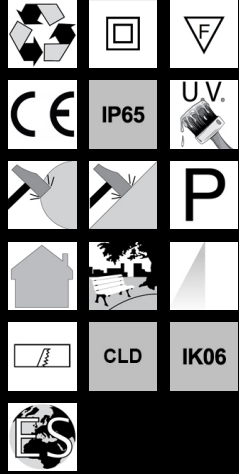


1629 Fonte LED

Corps: En nylon f.v. stabilisé aux rayons U.V.
Structure frontale: en aluminium moulé sous pression.
Diffuseur: En verre moulé sous pression, ép. 4 mm, résistant aux chocs thermiques et aux chocs.
Revêtement: cycle de peinture liquide standard, par immersion, se compose de plusieurs phases : une première phase de prétraitement superficiel du métal, une couche de peinture cataphorèse résistante à la corrosion et au brouillard salin, une couche finale de peinture liquide acrylique bi-composante stabilisée aux rayons UV.
NORMES: appareils conformes aux normes EN60598-1 CEI 34-21 en vigueur et présentant l'indice de protection selon les normes EN60529.



Code	Cablage	Kg	Lumen Output-K-CRI	WTot	Couleur
431752-2191	CLD CELL	2.20	LED-76lm-4000K-CRI>80	4 W	CORTEN
431752-00	CLD	2.20	LED-76lm-4000K-CRI>80	4 W	GREY9007



Télécharger

- DXF 2D
- 1829.dxf
- 3DS
- disano_1629_fonte.3ds
- 3DM
- disano_1629_fonte.3dm
- Montaggi
- fonte 09-21.pdf
- BIM
- 1629 Fonte LED - 20200611.zip

Le flux lumineux mentionné est le flux lumineux sortant du luminaire, avec une tolérance de $\pm 10\%$ par rapport à la valeur indiquée. Les W totaux expriment la puissance totale consommée par le système avec une tolérance maximale de 10%