

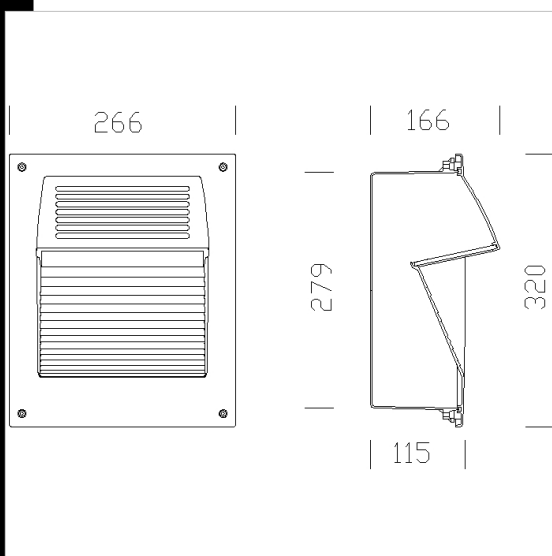


1624 Fonte - LED

Corps: En nylon f.v. stabilisé aux rayons U.V.
 Structure frontale: en aluminium moulé sous pression.
 Diffuseur: En verre moulé sous pression, ép. 4 mm, résistant aux chocs thermiques et aux chocs.
 Revêtement: cycle de peinture liquide standard, par immersion, se compose de plusieurs phases : une première phase de prétraitement superficiel du métal, une couche de peinture cataphorèse résistante à la corrosion et au brouillard salin, une couche finale de peinture liquide acrylique bi-composante stabilisée aux rayons UV.
 NORMES: appareils conformes aux normes EN60598-1 CEI 34-21 en vigueur et présentant l'indice de protection selon les normes EN60529.

Download

- DXF 2D
- 1829.dxf
- 3DS
- disano_1624_fonte.3ds
- 3DM
- disano_1624_fonte.3dm
- Montaggi
- fonte 09-21.pdf
- BIM
- 1624 Fonte - LED - 20200611.zip



Code	Gear	Kg	Lumen Output-K-CRI	WTot	Colour
431745-00	CLD	2,26	LED-76lm-4000K-CRI>80	4 W	GREY9007

The reported luminous flux is the flux emitted by the light source with a tolerance of $\pm 10\%$ compared to the indicated value. The W tot column indicates the total wattage absorbed by the system without exceeding 10% of the indicated