



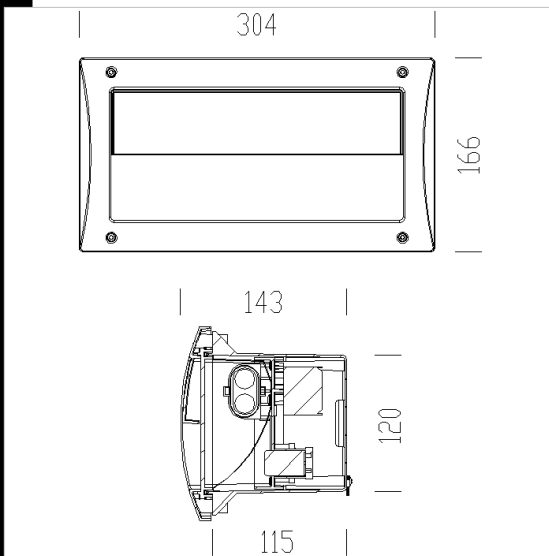
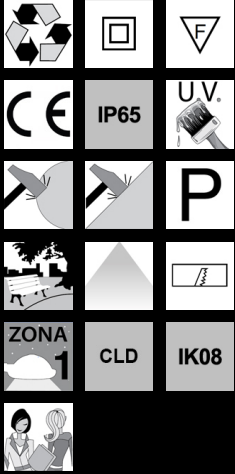
1607 Box 1 LED - écran à paupière asymétrique

Corps: en nylon fibre de verre, gris RAL 7035, incassable et stabilisé aux rayons UV.

Réflecteur: asymétrique en aluminium strié

Version avec 1 rangées de 12 LED. Alimentation 116mA -50/60Hz intégrée.

NORMES: appareils conformes aux normes EN60598-1 CEI 34-21 en vigueur et présentant l'indice de protection selon les normes EN60529.



Télécharger

DXF 2D
- d1607.dxf

Montaggi
- 1606-7-9 09-21.pdf

BIM
- 1607 Box 1 - 20200224.zip

Code	Cablage	Kg	Lumen Output-K-CRI	WTot	Couleur
431735-00	CLD	1.09	LED-151lm-4000K-CRI>80	4 W	GRIS

Le flux lumineux mentionné est le flux lumineux sortant du luminaire, avec une tolérance de $\pm 10\%$ par rapport à la valeur indiquée. Les W totaux expriment la puissance totale consommée par le système avec une tolérance maximale de 10%