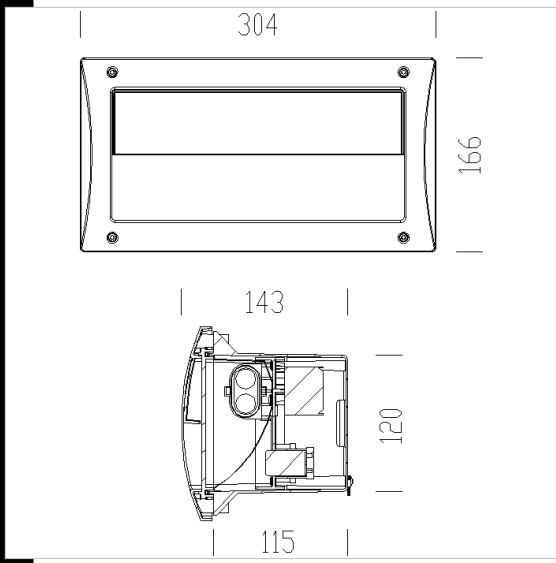


1607 Box 1 - avec écran à paupière asymétrique

CORPS: rectangulaire en nylon f.v., gris RAL 7035, incassable et stabilisé aux rayons UV.
 CADRE: en ASA, stabilisé aux rayons UV, gris RAL7045 avec écran à paupière.
 DIFFUSEUR: en polycarbonate transparent; incassable et auto-extinguible V2, stabilisé aux rayons UV.
 REFLECTEUR: asymétrique, en aluminium strié.
 DOUILLE: en polycarbonate avec contacts en bronze phosphoreux.
 CABLAGE: alimentation 230V/50Hz. Câble rigide de 0,50 mm² de section.
 Bornier 2P pour conducteurs de 2,5 mm² de section maximum.
 EQUIPEMENT: joint d'étanchéité en caoutchouc. Plaque porte-câblage en polycarbonate.
 NORMES: appareils conformes aux normes IEC60598-1 CEI 34-21 en vigueur et présentant l'indice de protection IP65IK08 selon les normes EN 60529. Installables sur les surfaces normalement inflammables. Double isolation.

Télécharger
 DXF 2D
 - d1607.dxf
 Montaggi
 - box1.dxf
 - box_1.pdf



| Code | Cablage | Kg | Watt | Fixation | Lampes | Couleur |
|-----------|---------|------|-----------|----------|--------------------|---------|
| 431730-00 | CELL | 1,59 | FLC 1x18L | 2G11 | 1200lm-4000K-Ra 1b | GRIS |
| 431730-08 | CELL | 1,59 | FLC 1x18L | 2G11 | 1200lm-4000K-Ra 1b | GRIS |