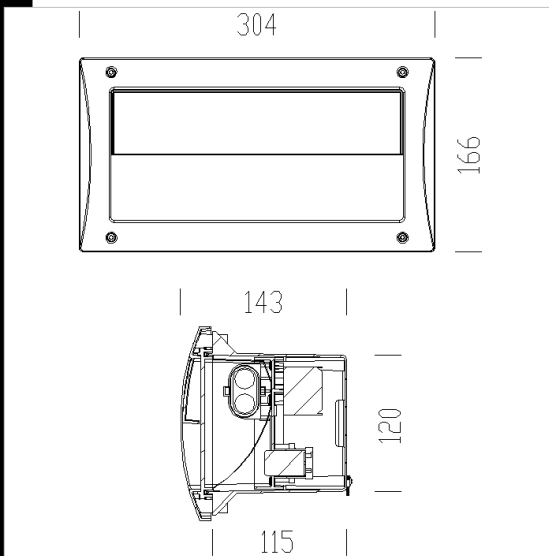
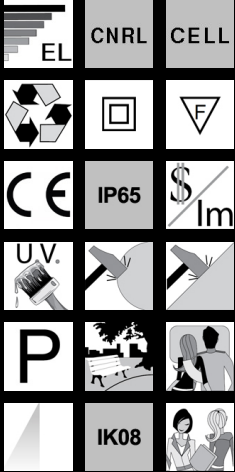




### 1607 Box 1 - avec écran à paupière asymétrique

**CORPS:** rectangulaire en nylon f.v., gris RAL 7035, incassable et stabilisé aux rayons UV.  
**CADRE:** en ASA, stabilisé aux rayons UV, gris RAL7045 avec écran à paupière.  
**DIFFUSEUR:** en polycarbonate transparent; incassable et auto-extinguible V2, stabilisé aux rayons UV.  
**REFLECTEUR:** asymétrique, en aluminium strié.  
**DOUILLE:** en polycarbonate avec contacts en bronze phosphoreux.  
**CABLAGE:** alimentation 230V/50Hz. Câble rigide de 0,50 mm<sup>2</sup> de section.  
**Bornier 2P** pour conducteurs de 2,5 mm<sup>2</sup> de section maximum.  
**EQUIPEMENT:** joint d'étanchéité en caoutchouc. Plaque porte-câblage en polycarbonate.  
**NORMES:** appareils conformes aux normes IEC60598-1 CEI 34-21 en vigueur et présentant l'indice de protection IP65IK08 selon les normes EN 60529. Installables sur les surfaces normalement inflammables. Double isolation.



**Télécharger**

DXF 2D  
- d1607.dxf  
Montaggi  
- box1 01-17.pdf

Code	Cablage	Kg	Lumen-K-CRI	WTot	Fixation	Couleur
431730-00	CELL	1.59	FLC 1x18L-1200lm-4000K-Ra 1b	19 W	2G11	GRIS

Le flux lumineux mentionné est le flux lumineux sortant du luminaire, avec une tolérance de ± 10 % par rapport à la valeur indiquée. Les W totaux expriment la puissance totale consommée par le système avec une tolérance maximale de 10 %