

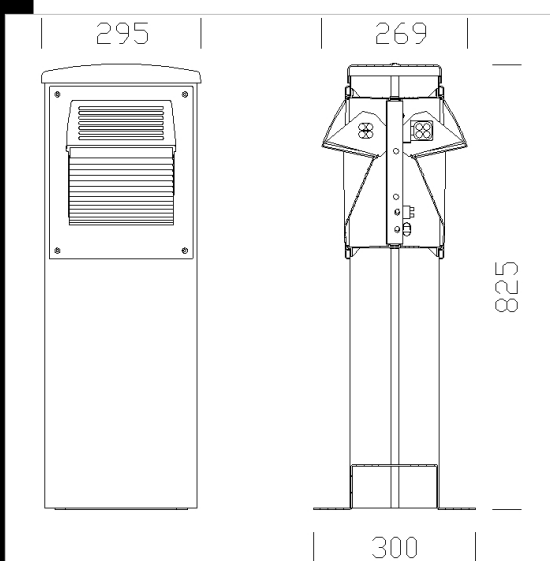
**Télécharger**

- DXF 2D  
- 1632.dxf
- 3DS  
- disano\_1632\_fonte.3ds
- 3DM  
- disano\_1632\_fonte.3dm
- Montaggi  
- fonte\_col\_mont.dxf  
- fonte.pdf



**1632 Fonte - bi-lampe**

Corps: En nylon f.v. stabilisé aux rayons U.V.  
 Structure frontale: en aluminium moulé sous pression.  
 Diffuseur: En verre moulé sous pression, ép. 4 mm, résistant aux chocs thermiques et aux chocs.  
 Revêtement: cycle de peinture liquide standard, par immersion, se compose de plusieurs phases : une première phase de prétraitement superficiel du métal, une couche de peinture cataphorèse résistante à la corrosion et au brouillard salin, une couche finale de peinture liquide acrylique bi-composante stabilisée aux rayons UV.  
 Câblage: Alimentation 230V/50Hz.  
 Equipement: la plaque porte-câble peut facilement être enlever pour faciliter la maintenance de l'appareil. Doté de connecteurs mâle-femelle 2,5 mm<sup>2</sup>  
 Colonne: En acier galvanisé avec couverture en nylon f.v. revêtu d'une peinture couleur argent sablé.



Code	Cablage	Kg	Lumen-K-CRI	WTot	Fixation	Couleur
431721-00	CELL	13.49	CDM-T 35-3500lm-3000K-Ra 1b	84 W	G12	GREY9007
431720-00	CELL	12.05	FLC 2x26D/E-1800lm-4000K-Ra 1b	54 W	G24q-3	GREY9007

Le flux lumineux mentionné est le flux lumineux sortant du luminaire, avec une tolérance de  $\pm 10\%$  par rapport à la valeur indiquée. Les W totaux expriment la puissance totale consommée par le système avec une tolérance maximale de  $10\%$