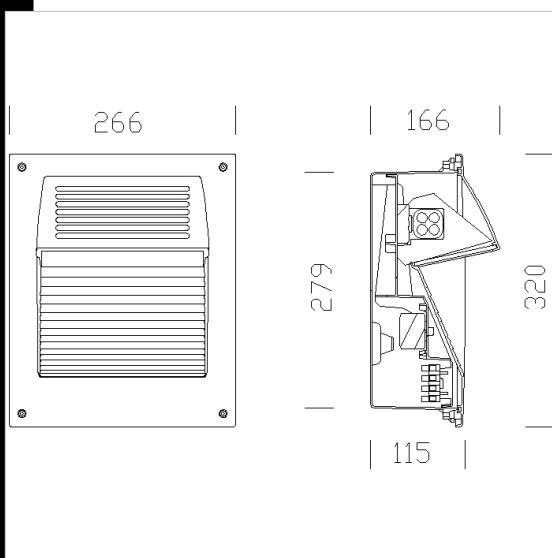


1630 Fonte - encastré

Corps: En nylon f.v. stabilisé aux rayons U.V.
 Structure frontale: en aluminium moulé sous pression.
 Diffuseur: En verre moulé sous pression, ép. 4 mm, résistant aux chocs thermiques et aux chocs.
 Revêtement: cycle de peinture liquide standard, par immersion, se compose de plusieurs phases : une première phase de prétraitement superficiel du métal, une couche de peinture cataphorèse résistante à la corrosion et au brouillard salin, une couche finale de peinture liquide acrylique bi-composante stabilisée aux rayons UV.
 Câblage: Alimentation 230V/50Hz.
 Equipement: la plaque porte-câble peut facilement être enlever pour faciliter la maintenance de l'appareil.

Télécharger

- DXF 2D
- 1630.dxf
- 3DS
- disano_1630_fonte.3ds
- 3DM
- disano_1630_fonte.3dm
- Montaggi
- fonte.pdf
- 1630_mont.dxf



Code	Cablage	Kg	Lumen-K-CRI	WTot	Fixation	Couleur
431700-00	CELL	3.20	FLC 1x26D/E-1800lm-4000K-Ra 1b	27 W	G24q-3	GREY9007
431701-00	CELL	3.65	CDM-T 35-3500lm-3000K-Ra 1b	39 W	G12	GREY9007

Le flux lumineux mentionné est le flux lumineux sortant du luminaire, avec une tolérance de $\pm 10\%$ par rapport à la valeur indiquée. Les W totaux expriment la puissance totale consommée par le système avec une tolérance maximale de 10 %