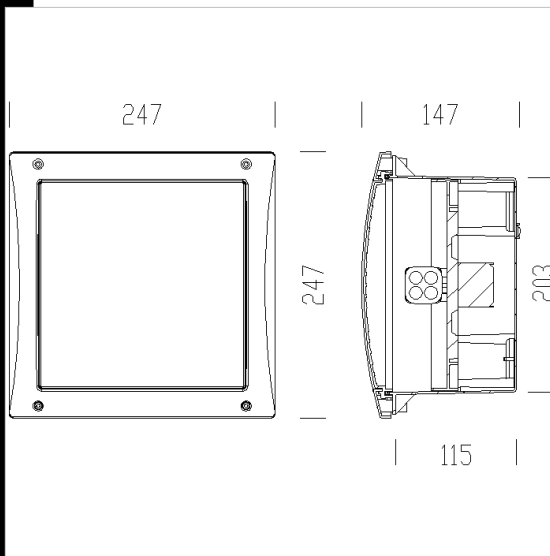


**1626 Box 2 - diffuseur en polycarbonate satiné strié**

CORPS: carré en nylon f.v., gris RAL 7035, incassable et stabilisé aux rayons UV.  
 CADRE: en ASA, stabilisé aux rayons UV, gris RAL7045.  
 DIFFUSEUR: en polycarbonate incassable et auto-extinguible V2, stabilisé aux rayons UV.  
 REFLECTEUR: en polycarbonate très blanc, incassable et auto-extinguible V2, stabilisé aux rayons UV.  
 DOUILLE: en polycarbonate avec contacts en bronze phosphoreux.  
 CABLAGE: alimentation 230V/50Hz. Câble rigide de 0,50 mm<sup>2</sup> de section.  
 Bornier 2P pour conducteurs de 2,5 mm<sup>2</sup> de section maximum.  
 EQUIPEMENT: joint d'étanchéité en caoutchouc. Plaque porte-câblage en polycarbonate.  
 NORMES: appareils conformes aux normes IEC60598-1 CEI 34-21 en vigueur et présentant l'indice de protection IP65IK08 selon les normes EN 60529. Installables sur surfaces normalement inflammables. Double isolation.



**Télécharger**

- DXF 2D  
- d1626.dxf
- Montaggi  
- box 2.pdf

Code	Cablage	Kg	Lumen-K-CRI	WTot	Fixation	Couleur
431640-00	S	1.30	MAX 40---	0 W	E27	GRIGIO
431642-00	CELL	1.40	FLC 1x18D/E-1200lm-4000K-Ra 1b	19 W	G24q-2	GRIGIO
431643-00	CELL	1.84	FLC 2x13D/E-900lm-4000K-1B	27 W	G24q-1	GRIGIO
431643-08	CELL	1.84	FLC 1x18D/E-1200lm-4000K-Ra 1b	28 W	G24q-2	GRIGIO
431642-08	CELL	1.20	FLC 1x18D/E-1200lm-4000K-Ra 1b	20 W	G24q-2	GRIGIO

Le flux lumineux mentionné est le flux lumineux sortant du luminaire, avec une tolérance de ± 10 % par rapport à la valeur indiquée. Les W totaux expriment la puissance totale consommée par le système avec une tolérance maximale de 10 %