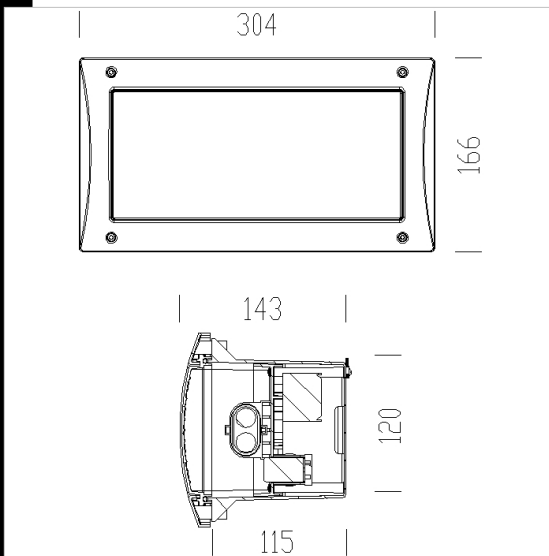
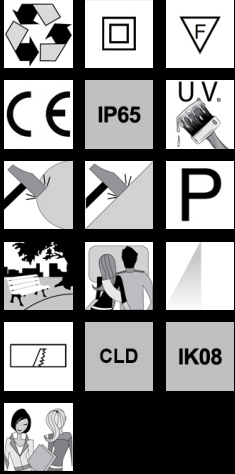




1606 Box 1 LED - diffuseur en polycarbonate satiné

Corps: en nylon f.v., gris RAL 7035, incassable et stabilisé aux rayons UV.
Cadre: en matière thermoplastique (pour l'extérieur) stabilisée aux rayons UV, gris RAL 7045.
Diffuseur: en polycarbonate sapin, incassable et auto-extinguible V2, stabilisé aux rayons UV.
Accessoires: joint d'étanchéité en caoutchouc. Avec platine d'alimentation en polycarbonate.
Version avec 1 rangées de 12 LED. Alimentation 116mA -50/60Hz intégrée.
NORMES: appareils conformes aux normes EN60598-1 CEI 34-21 en vigueur et présentant l'indice de protection selon les normes EN60529.



Télécharger

DXF 2D
- d1606.dxf
Montaggi
- 1606-7-9 09-21.pdf

| Code | Cablage | Kg | Lumen Output-K-CRI | WTot | Couleur |
|-----------|---------|------|------------------------|------|---------|
| 431635-00 | CLD | 0.77 | LED-151lm-4000K-CRI>80 | 4 W | GRIS |

Le flux lumineux mentionné est le flux lumineux sortant du luminaire, avec une tolérance de $\pm 10\%$ par rapport à la valeur indiquée. Les W totaux expriment la puissance totale consommée par le système avec une tolérance maximale de 10 %