

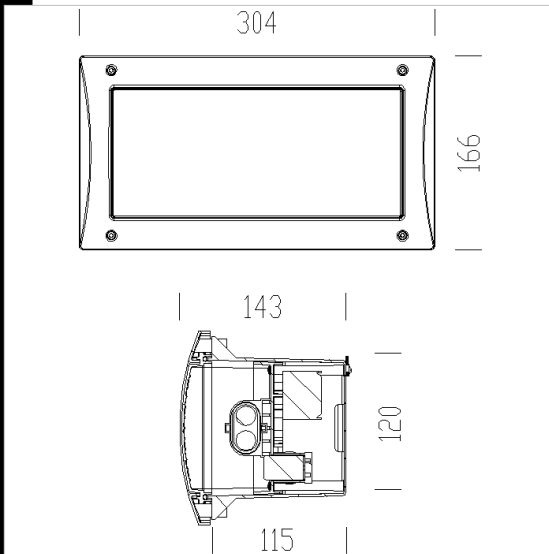
1606 Box 1- diffuseur en polycarbonate satiné strié

CORPS: rectangulaire en nylon f.v., gris RAL 7035, incassable et stabilisé aux rayons UV.
 CADRE: en ASA, stabilisé aux rayons UV, gris RAL7045.
 DIFFUSEUR: en polycarbonate incassable et auto-extinguible V2, stabilisé aux rayons UV.
 REFLECTEUR: en polycarbonate très blanc, incassable et auto-extinguible V2, stabilisé aux rayons UV.
 DOUILLE: en polycarbonate avec contacts en bronze phosphoreux.
 CABLAGE: alimentation 230V/50Hz. Câble rigide de 0,50 mm² de section.
 Bornier 2P pour conducteurs de 2,5 mm² de section maximum.
 EQUIPEMENT: joint d'étanchéité en caoutchouc. Plaque porte-câblage en polycarbonate.
 NORMES: appareils conformes aux normes IEC60598-1 CEI 34-21 en vigueur et présentant l'indice de protection IP65IK08 selon les normes EN 60529. Installables sur surfaces normalement inflammables. Double isolation.

Télécharger

DXF 2D
- d1606.dxf

Montaggi
- box1.dxf
- box_1.pdf



Code	Cablage	Kg	Watt	Fixation	Lampes	Couleur
431630-00	CELL	1,47	FLC 1x18L	2G11	1200lm-4000K-Ra 1b	GRIS
431630-08	CELL	1,07	FLC 1x18L	2G11	1200lm-4000K-Ra 1b	GRIS