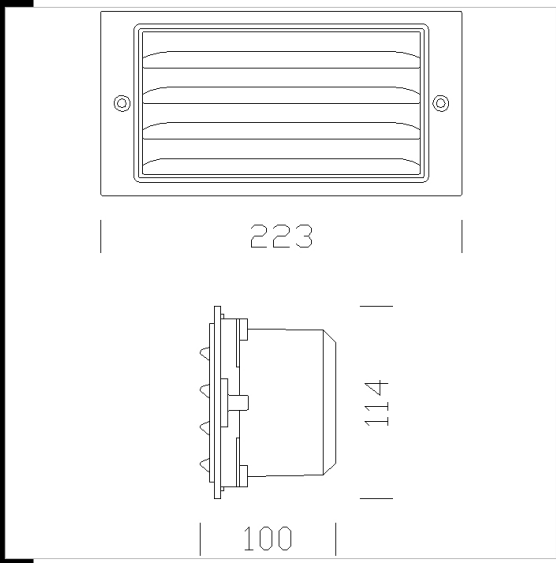


**1208 Box**

CORPS: en nylon . Avec grille linéaire horizontale.  
 CADRE: en aluminium moulé sous pression.  
 DIFFUSEUR: en plexiglas.  
 PEINTURE: immersion dans cataphorèse époxy, résistant à la corrosion et aux brouillards salins et finition bossée avec peinture acrylique.  
 DOUILLE: en polycarbonate blanc avec contacts en bronze phosphoreux culot G23. En céramique culot E14.  
 CABLAGE: alimentation 230V/50Hz. Câble rigide de 0,50 mm<sup>2</sup> de section avec gaine en PVC-HT résistant à 90°C, conforme aux normes CEI 20-20. Bornier 2P pour conducteurs de 2,5 mm<sup>2</sup> de section max.  
 NORMES: appareils conformes aux normes EN60598-1 CEI 34-21 en vigueur et présentant l'indice de protection IP54IK08 des normes EN 60529. Ils possèdent le certificat de l'Institut italien de la Marque de Qualité (IMQ) et le certificat de conformité européenne ENEC. Classe d'isolation II.

**Télécharger**  
 DXF 2D  
 - 1208box.dxf  
 Montaggi  
 - box.pdf



Code	Cablage	Kg	Watt	Fixation	Lampes	Couleur
431622-00	CN-L	1,06	FLC 2x7S	G23	400lm-4000K-Ra 1b	GRAPHITE
431621-08	CELL	0,70	FLC 1x7S/E	2G7	400lm-4000K-Ra 1b	GRAPHITE
431622-08	CELL	0,74	FLC 2x7S	G23	400lm-4000K-Ra 1b	GRAPHITE
431621-00	CN-L	1,00	FLC 1x7S	G23	400lm-4000K-Ra 1b	GRAPHITE
431601-00	S	0,80	I	E14	--	GRAPHITE