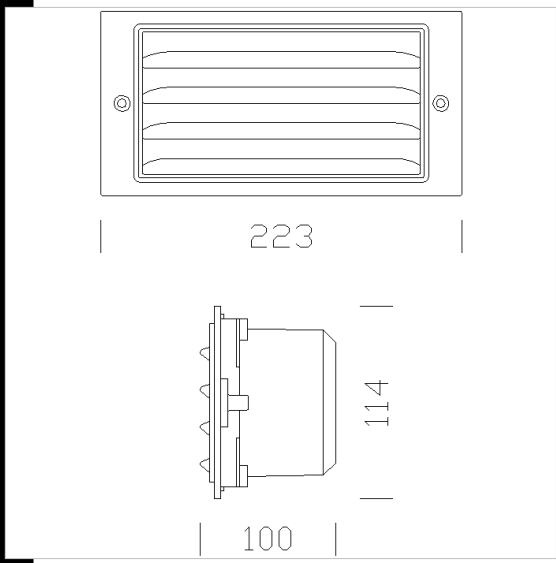




1211 Box LED - écran horizontal

CORPS: en nylon.
 CADRE: en aluminium moulé sous pression.
 DIFFUSEUR: en verre trempé, résistant aux excursions thermiques et aux chocs mécaniques
 PEINTURE: immersion dans cataphorèse époxy, de couleur noire uniquement pour cadre/grille, résistant à la corrosion et aux brouillards salins et finition bossée avec peinture acrylique.
 NORMES: appareils conformes aux normes EN60598-1 CEI 34-21 en vigueur et présentant l'indice de protection IP54IK08 des normes EN 60529. Classe d'isolation II.



Télécharger
 DXF 2D
 - 1208box.dxf
 Montaggi
 - box 07-20.pdf

Code	Cablage	Kg	Lumen Output-K-CRI	WTot	Couleur
431602-00	CLD	0.50	LED-66lm-4000K-CRI 80	3 W	GRAPHITE

Le flux lumineux mentionné est le flux lumineux sortant du luminaire, avec une tolérance de ± 10 % par rapport à la valeur indiquée. Les W totaux expriment la puissance totale consommée par le système avec une tolérance maximale de 10 %