

1208 Box

CORPS: en nylon . Avec grille linéaire horizontale.

CADRE: en aluminium moulé sous pression.

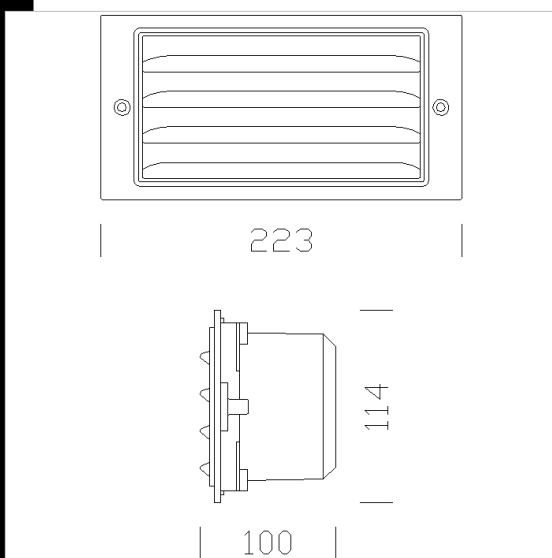
DIFFUSEUR: en plexiglas.

PEINTURE: cycle de peinture liquide standard, par immersion, se compose de plusieurs phases : une première phase de prétraitement superficiel du métal, une couche de peinture cataphorèse résistante à la corrosion et au brouillard salin, une couche finale de peinture liquide acrylique bi-composante stabilisée aux rayons UV.

DOUILLE: en polycarbonate blanc avec contacts en bronze phosphoreux culot G23. En céramique culot E14.

CABLAGE: alimentation 230V/50Hz. Câble rigide de 0,50 mm² de section avec gaine en PVC-HT résistant à 90°C, conforme aux normes CEI 20-20. Bornier 2P pour conducteurs de 2,5 mm² de section max.

NORMES: appareils conformes aux normes EN60598-1 CEI 34-21 en vigueur et présentant l'indice de protection IP54IK08 des normes EN 60529. Ils possèdent le certificat de l'Institut italien de la Marque de Qualité (IMQ) et le certificat de conformité européenne ENEC. Classe d'isolation II.



Code	Gear	Kg	WTot	Colour
431601-00	S	0,80	0 W	GRAPHITE



Download

DXF 2D
- 1208box.dxf

Montaggi
- box 07-20.pdf

The reported luminous flux is the flux emitted by the light source with a tolerance of $\pm 10\%$ compared to the indicated value. The W tot column indicates the total wattage absorbed by the system without exceeding 10% of the indicated