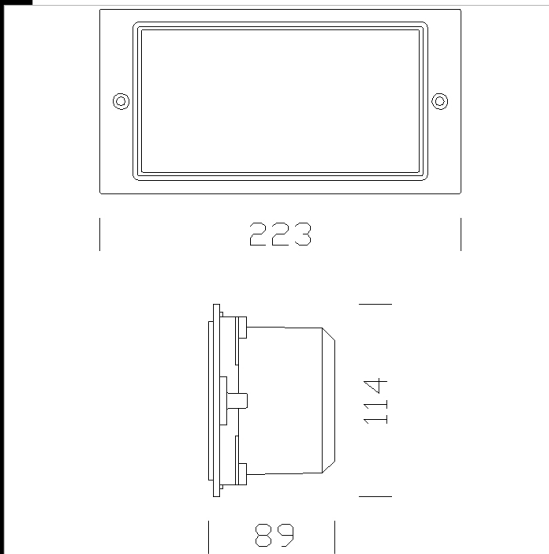


**1206 Box**

CORPS: en nylon.  
 CADRE: en aluminium moulé sous pression.  
 DIFFUSEUR: en plexiglas.  
 PEINTURE: cycle de peinture liquide standard, par immersion, se compose de plusieurs phases : une première phase de prétraitement superficiel du métal, une couche de peinture cataphorèse résistante à la corrosion et au brouillard salin, une couche finale de peinture liquide acrylique bi-composante stabilisée aux rayons UV.  
 DOUILLE: en polycarbonate blanc avec contacts en bronze phosphoreux culot G23. En céramique culot E14.  
 CABLAGE: alimentation 230V/50Hz. Câble rigide de 0,50 mm<sup>2</sup> de section avec gaine en PVC-HT résistant à 90°C, conforme aux normes CEI 20-20. Bornier 2P pour conducteurs de 2,5 mm<sup>2</sup> de section max.  
 NORMES: appareils conformes aux normes EN60598-1 CEI 34-21 en vigueur et présentant l'indice de protection IP54IK08 des normes EN 60529. Ils possèdent le certificat de l'Institut italien de la Marque de Qualité (IMQ) et le certificat de conformité européenne ENEC. Classe d'isolation II.



**Télécharger**

DXF 2D  
 - 1206box.dxf

Montaggi  
 - box.pdf

Code	Cablage	Kg	Lumen-K-CRI	WTot	Fixation	Couleur
431001-00	S	0.60	I---	0 W	E14	GRAFITE
431022-00	CELL	0.50	FLC 2x7S/E-400lm-4000K-Ra 1b	15 W	G23	GRAFITE
431021-00	CELL	0.50	FLC 1x7S/E-400lm-4000K-Ra 1b	33 W	G23	GRAFITE

Le flux lumineux mentionné est le flux lumineux sortant du luminaire, avec une tolérance de ± 10 % par rapport à la valeur indiquée. Les W totaux expriment la puissance totale consommée par le système avec une tolérance maximale de 10 %