

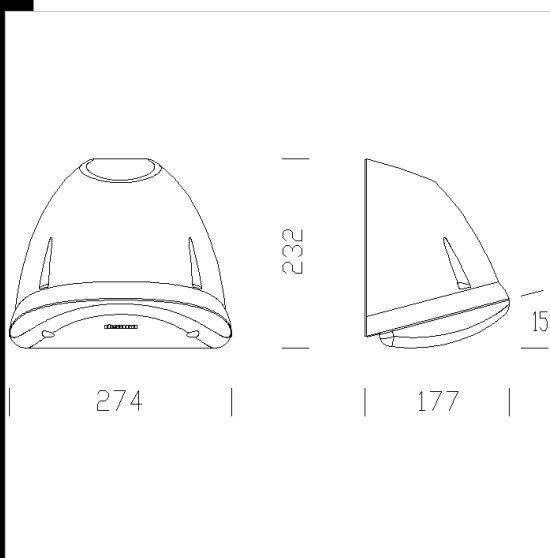
**Télécharger**

DXF 2D  
- 1285.dxf  
Montaggi  
- 1285\_green.pdf



**1285 Green**

CORPS: en nylon f.v. noir incassable.  
DIFFUSEUR: en polycarbonate satiné, anti-éblouissement, incassable et auto-extinguible V2, stabilisé aux rayons UV, anti-jaunissement, lisse à l'extérieur et anti-poussière.  
REFLECTEUR: en aluminium 99,85 martelé, oxydé et brillanté.  
DOUILLE: en polycarbonate blanc avec contacts en bronze phosphoreux. Culot 2G11.  
CABLAGE: alimentation 230V/50Hz avec ballast conventionnel. Câble rigide de 0,50 mm<sup>2</sup> de section avec gaine en PVC-HT résistant à 90°C conforme aux normes CEI 20-20. Bornier 2P+T pour conducteurs de 2,5 mm<sup>2</sup> de section maximum.  
EQUIPEMENT: joint en matériau écologique. Serre-câble en nylon f.v. Ø 1/2" gas (câble Ø 9 min Ø 12 max). Visserie imperdable en acier, anti-vandalisme.  
MONTAGE: en applique ou sur poteau (fixation Ø 60).  
NORMES: appareils conformes aux normes EN60598-1 CEI 34-21 en vigueur et présentant l'indice de protection IP65IK08 selon les normes EN 60529. Certificat de conformité européenne ENEC. Installables sur des surfaces normalement inflammables.



Code	Cablage	Kg	Lumen-K-CRI	WTot	Fixation	Couleur
428600-08	CELL	1.70	FLC 2x18D/E-1200lm-4000K-Ra 1b	38 W	G24q-2	GRIS

**Accessoires**



- 503 fixation ø 60 x2



- 502 fixation ø 60

**Pôles**



- 5 poteau en fibre résine

Le flux lumineux mentionné est le flux lumineux sortant du luminaire, avec une tolérance de ± 10 % par rapport à la valeur indiquée. Les W totaux expriment la puissance totale consommée par le système avec une tolérance maximale de 10 %