

CNRL

UV

CE

IP66

ZONA 1

IK07

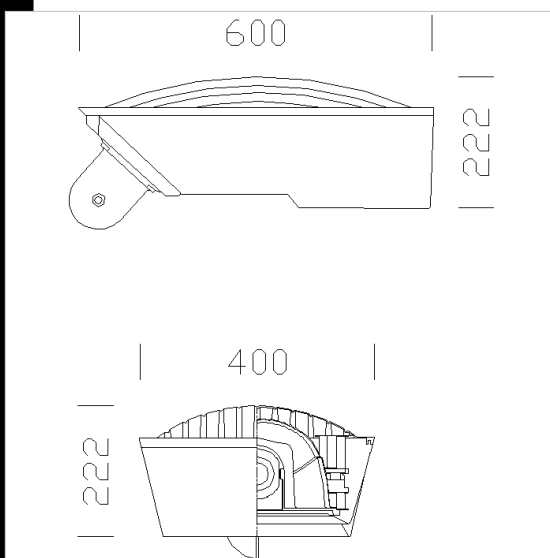


1244 Torpedo pour piste cyclable

CORPS: en aluminium moulé sous pression.
REFLECTEUR: en aluminium 99,90, oxydé anodiquement et brillanté.
DIFFUSEUR: verre trempé de protection, épaisseur 5 mm, résistant aux excursions thermiques et aux chocs mécaniques, anti-éblouissement.
PEINTURE: Pulvérisation avec peinture polyester, couleur argent sablé ou gris graphite, résistant à la corrosion et aux brouillards salins.
DOUILLE: en céramique avec contacts argentés. Fixation E27.
CABLAGE: alimentation 230V/50Hz. Câble avec cosse à embouts en cuivre étamé à branchement rapide, isolation au silicone et tresse en verre, de 1,0 mm² de section. Bornier 2P pour conducteurs de 2,5 mm² de section maximum.
MONTAGE: au mur ou sur poteau Ø 60 mm.
NORMES: appareils conformes aux normes EN60598-1 CEI 34-21 en vigueur et présentant l'indice de protection IP44IK08 selon les normes EN 60529. Certificat de conformité européenne ENEC. Classe d'isolation II.
PUISSANCE DES LAMPES: Avec lampe à décharge SAP-T70
 Optique anti-pollution lumineuse, idéale pour installation dans zone 1 UNI10819.
 Superficie d'exposition au vent: 590 cm².

download

- DXF 2D
- 1244.dxf
- 3DS
- disano_1244_torpedo.3ds
- 3DM
- disano_1244_torpedo.3dm
- Montaggi
- 1240_4_torpedo.pdf
- torpedo_orient.dxf



catalogo.codice	catalogo.cablaggio	kg	catalogo.watt	catalogo.attacco	catalogo.lampade	catalogo.colore
427642-00	CNR-L	9.15	SAP-T 70	E27	6000lm-2000K-Ra 4	GREY9007/GRAF.
427643-00	CNR-L	9.15	JM-T 70	E27	5300lm-4000k-Ra 1b	GREY9007/GRAF.

catalogo.accessori



- 455 fixation petit candélabre



- 406 bras Aliante court



- 456 Fixation mur



- 407 bras Aliante duoble