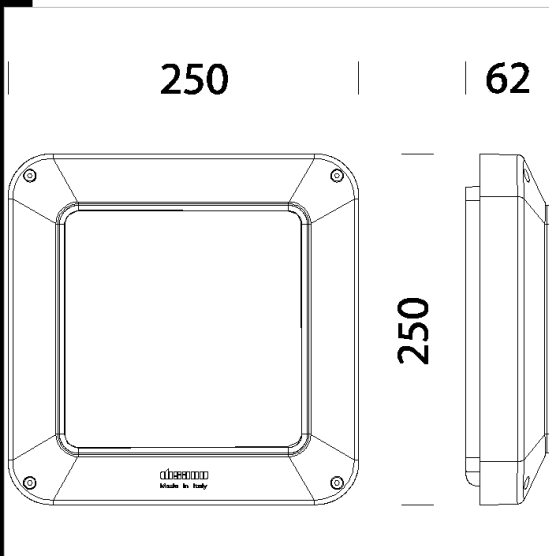


1848 Riquadro - LUXURY



CORPS/CADRE: en aluminium moulé sous pression.  
 DIFFUSEUR: en méthacrylate antiéblouissement, incassable et auto-extinguible V2, stabilisé aux rayons UV.  
 NORMES: appareils conformes aux normes EN60598-1 CEI 34-21 en vigueur et présentant l'indice de protection IP65IK08 selon la norme EN 60529. Ces appareils peuvent être installés sur des surfaces normalement inflammables.  
 LED: Facteur de puissance: >= 0,92  
 Maintien du flux lumineux à 80%: 50000h (L80B20)



Code	Gear	Kg	Lumen Output-K-CRI	WTot	Colour
427552-00	CLD	1,44	LED-1032lm-4000K-CRI 80	9 W	GREY9007
427552-09	CLD-E	2,00	LED-1032lm-4000K-CRI 80	12 W	GREY9007



Download

DXF 2D  
- 1848.dxf

Montaggi  
- 1848.pdf

BIM  
- 1848 Riquadro - 20200514.zip

The reported luminous flux is the flux emitted by the light source with a tolerance of ± 10% compared to the indicated value. The W tot column indicates the total wattage absorbed by the system without exceeding 10% of the indicated