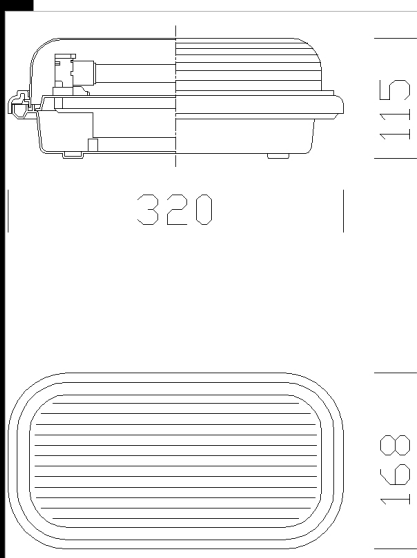


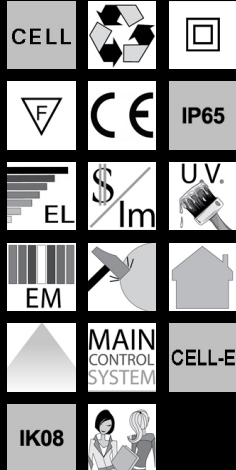
1542 Orma



CORPS: en polycarbonate blanc, incassable et auto-extinguible V2, stabilisé aux rayons UV.
REFLECTEUR: en polycarbonate blanche, incassable et auto-extinguible V2, stabilisé aux rayons UV.
DIFFUSEUR: en polycarbonate satiné antiéblouissement, incassable et auto-extinguible V2, stabilisé aux rayons UV, lisse à l'extérieur, anti-poussière.
DOUILLE: en polycarbonate blanc avec contacts en bronze phosphoreux.
CABLAGE: alimentation 230V/50Hz. Câble rigide de 0,50 mm² de section avec gaine en PVC-HT résistant à 90°C selon les normes CEI 20-20. Bornier en nylon pour conducteurs de 2,5 mm² de section maximum.
MONTAGE: au plafond ou en applique.
NORMES: appareils conformes aux normes IEC 60598 - 1 CEI 34-21 en vogue et présentant l'indice de protection IP65 selon les normes EN 60529 Installables sur des surfaces normalement inflammables. Double isolation.
VERSION AVEC ECLAIRAGE DE SECOURS: en cas de coupure de courant, la lampe reliée au circuit de secours reste allumée (S.A. - Sans Arrêt) et permet d'éviter ainsi les désagréments dus à une interruption soudaine de l'alimentation. Le dispositif a une autonomie de 60 minutes. Lorsque l'alimentation est rétablie, la pile se recharge automatiquement.



Code	Gear	Kg	Lumen-K-CRI	WTot	Base	Colour
427541-08	CELL	1,20	FLC 1x18L-1200lm-4000K-Ra 1b	19 W	2G11	GRIS
427550-08	CELL-E	1,34	FLC 1x11S/E-900lm-4000k-Ra 1b	16 W	2G7	GRIS



Download

DXF 2D
- 1542orm.dxf

Montaggi
- COSMO_CUBO_ORMA.pdf

The reported luminous flux is the flux emitted by the light source with a tolerance of $\pm 10\%$ compared to the indicated value. The W tot column indicates the total wattage absorbed by the system without exceeding 10% of the indicated