



1541 Cubo

CORPS: en polycarbonate blanc, incassable et auto-extinguible V2, stabilisé aux rayons UV.

REFLECTEUR: en polycarbonate blanche, incassable et auto-extinguible V2, stabilisé aux rayons UV.

DIFFUSEUR: en polycarbonate satiné antiéblouissement, incassable et auto-extinguible V2, stabilisé aux rayons UV, lisse à l'extérieur, anti-poussière.

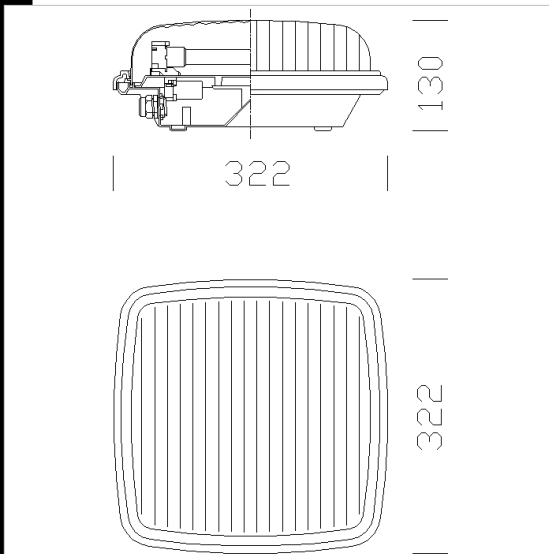
DOUILLE: en polycarbonate blanc avec contacts en bronze phosphoreux. Culot 2G11; G10q; 2G7 pour la version avec éclairage de secours.

CABLAGE: alimentation 230V/50Hz. Câble rigide de 0,50 mm² de section avec gaine en PVC-HT résistant à 90°C selon les normes CEI 20-20. Bornier en nylon pour conducteurs de 2,5 mm² de section maximum.

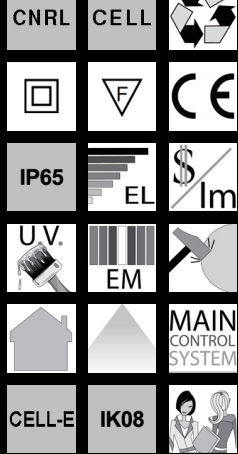
MONTAGE: au plafond ou en applique.

NORMES: appareils conformes aux normes IEC 60598-1 CEI 34-21 en vigueur et présentant l'indice de protection IP65 selon les normes EN 60529 Installables sur des surfaces normalement inflammables. Double isolation.

VERSION AVEC ECLAIRAGE DE SECOURS: en cas de coupure de courant, la lampe reliée au circuit de secours reste allumée (S.A. - Sans Arrêt) et permet d'éviter ainsi les désagréments dus à une interruption soudaine de l'alimentation. Le dispositif a une autonomie de 60 minutes. Lorsque l'alimentation est rétablie, la pile se recharge automatiquement.



Code	Cablage	Kg	Lumen-K-CRI	WTot	Fixation	Couleur
427442-00	CNR-L	1.82	FLC 2x18L-1200lm-4000K-Ra 1b	43 W	2G11	GRIS
427444-08	CELL	1.28	FC 22-1250lm-4000K-Ra 1b	24 W	G10q	GRIS
427450-08	CELL-E	1.00	FLC 1x11S/E-900lm-4000k-Ra 1b	28 W	2G7	GRIS



Télécharger

DXF 2D
- 1541cb.dxf

Montaggi
- COSMO_CUBO_ORMA.pdf

Le flux lumineux mentionné est le flux lumineux sortant du luminaire, avec une tolérance de ± 10 % par rapport à la valeur indiquée. Les W totaux expriment la puissance totale consommée par le système avec une tolérance maximale de 10 %