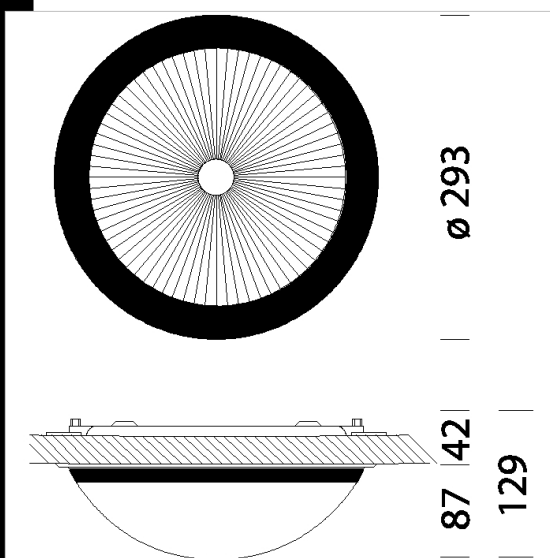


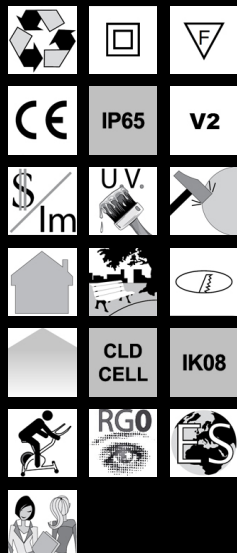
1846 Globo - semi-encastrement LED



CORPS: semi-encastrement, en polycarbonate, incassable et auto-extinguible V2, stabilisé aux rayons UV.  
 DIFFUSEUR: en polycarbonate antiéblouissement, incassable et auto-extinguible V2, stabilisé aux rayons UV, lisse à l'extérieur et anti-poussière.  
 EQUIPEMENT: joint en matériau écologique. Serre-câble en nylon f.v. Ø 1/2" gas (câble Ø 9 min Ø 12 max).  
 NORMES: appareils conformes aux normes EN60598 - CEI 34-21 en vigueur et présentant l'indice de protection IP65IK08selon les normes EN 60529. Installables sur les surfaces normalement inflammables. Double isolation.  
 Groupe de risque photobiologique: Groupe 0 (exempt de risque)



Code	Cablage	Kg	Lumen Output-K-CRI	WTot	Couleur
427238-00	CLD CELL	1.70	LED-1487lm-4000K-CRI>80	14 W	GRIGIO



Télécharger  
DXF 2D  
- 1846.dxf

Le flux lumineux mentionné est le flux lumineux sortant du luminaire, avec une tolérance de ± 10 % par rapport à la valeur indiquée. Les W totaux expriment la puissance totale consommée par le système avec une tolérance maximale de 10 %