



1546 Globo - semi-encastrement

CORPS: semi-encastrement, en polycarbonate, incassable et auto-extinguible V2, stabilisé aux rayons UV.

DIFFUSEUR: en polycarbonate antiéblouissement, incassable et auto-extinguible V2, stabilisé aux rayons UV, lisse à l'extérieur et anti-poussière.

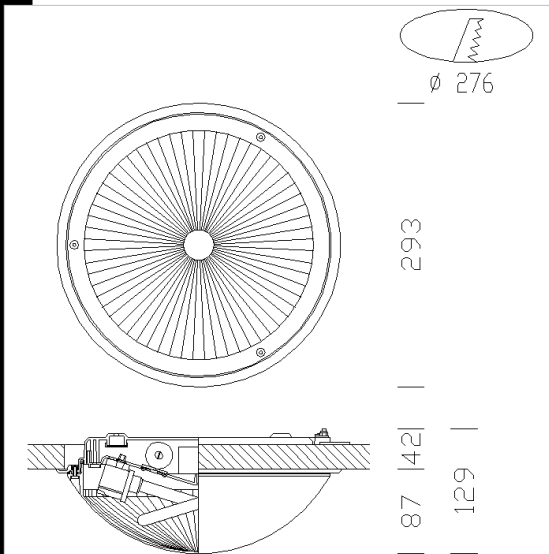
REFLECTEUR: en aluminium poli ou en polycarbonate blanc.

DOUILLE: en polycarbonate avec contacts en bronze phosphoreux. Fixation G23; E27.

CABLAGE: alimentation 230V/50Hz. Câble rigide de 0,50 mm² de section avec gaine en PVC-HT résistant à 90°C selon les normes CEI 20-20 ou câble rigide au silicone avec tresse en fibre de verre de 0,75 mm² de section. Bornier 2P ou 2P+T pour conducteurs de 2,5 mm² de section maximum.

EQUIPEMENT: joint en matériau écologique. Serre-câble en nylon f.v. Ø 1/2" gas (câble Ø 9 min Ø 12 max).

NORMES: appareils conformes aux normes EN60598 - CEI 34-21 en vigueur et présentant l'indice de protection IP65IK08selon les normes EN 60529. Installables sur les surfaces normalement inflammables. Double isolation.



Code	Cablage	Kg	Lumen-K-CRI	WTot	Fixation	Couleur
427236-00	S	0.70	INC 100-1380lm-2700K-Ra 100	100 W	E27	GRIS
427237-08	CELL	0.70	FLC 2x9S-600lm-4000k-Ra 1b	19 W	G23	GRIS



Télécharger

DXF 2D
- d1546.dxf

Montaggi
- 1543-4-6_cono_globo.pdf

Le flux lumineux mentionné est le flux lumineux sortant du luminaire, avec une tolérance de ± 10 % par rapport à la valeur indiquée. Les W totaux expriment la puissance totale consommée par le système avec une tolérance maximale de 10 %