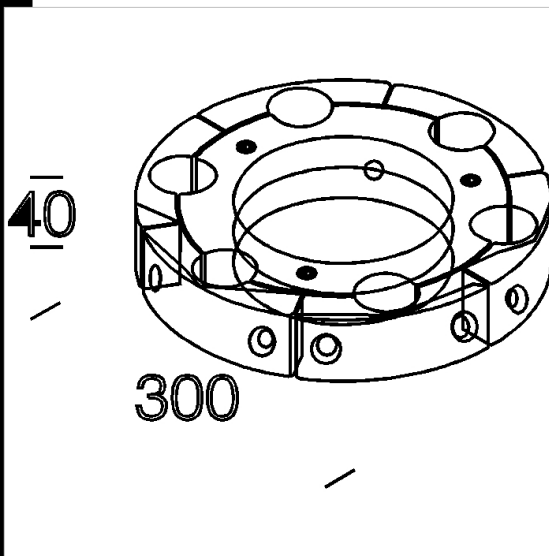
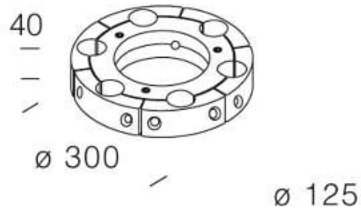


En aluminium moulé sous pression, peint par cataphorèse. Sert pour rendre plus rigide la structure, muni de 6 secteurs bloque-bras. Pour poteaux 1508/1509.



3DM  
- disano\_1465.3dm



| Code      | Kg   | WTot | Couleur  |
|-----------|------|------|----------|
| 426985-00 | 2.37 | 0 W  | NOIR     |
| 427001-00 | 2.37 | 0 W  | GRAPHITE |
| 426991-00 | 2.37 | 0 W  | GREY9007 |

**Pôles**



- 1508 poteau strié  $\varnothing 120$  avec



- 1509 poteau strié  $\varnothing 120$

**Produits**



- 1765 Lanterna 1



- 1760 Lanterna 1 - avec lamellaire



- 1751 Metropolis intensif



- 1597 Vista - avec lamellaire



- 3131 Tex faisceau medium



- 1599 Vista d/i



- 3124 Ghost - lumière directe/indirecte



- 1762 Lanterna 1



- 1511 Torcia contre la pollution



- 1511 Torcia



- 1599 Vista contre la pollution



- 3172 Montecarlo



- 3174 Montecarlo verre



- 3136 Campana



- 3137 Campana



- 1770 Lanterna 2 - avec lamellaire



- 1502 Polar



- 3132 Tex faisceau large



- 1763 Lanterna 1 - à lumière indirecte



- 1595 Vista - avec écran opale

Le flux lumineux mentionné est le flux lumineux sortant du luminaire, avec une tolérance de  $\pm 10\%$  par rapport à la valeur indiquée. Les W totaux expriment la puissance totale consommée par le système avec une tolérance maximale de 10 %

Produits

|   |                                      |   |  |  |                                       |   |  |
|---|--------------------------------------|---|--|--|---------------------------------------|---|--|
|    | - 1752 Metropolis extensif           |    | - 1320 Grande base                                   |    | - 1214 Clima                          |    | - 3114 Ghost - lumière directe/indirecte |
|    | - 1313 Base aluminium - câblage CNRL |    | - 1598 Vista - à lumière indirecte                   |    | - 1313 Base aluminium - câblage S/CNR |    | - 1771 Lanterna 2 - avec diffuseur       |
|    | - 1504 Clima                         |    | - 3183 Sforza Ø500                                   |    | - 1513 Torcia LED COB                 |    | - 1766 Lanterna LED                      |
|    | - 1753 Metropolis pistes cyclables   |    | - 3186 Sforza Ø500 milieu de route                   |    | - 1514 Clima pour zone 1              |    | - 3171 Montecarlo - asymétrique          |
|    | - 1598 Vista - pour Zone 1           |    | - 3175 Montecarlo LED - extensif - elliptical lenses |    | - 1517 Clima LED                      |    | - 3224 Sforza LED extensif               |
|    | - 3142 Campana LED                   |    | - 1518 Clima LED contre la pollution lumineuse       |    | - 1202 Polar                          |    | - 3226 Sforza LED milieu de route        |
|   | - 1512 Bastia - LED                  |   | - 3227 Sforza LED                                    |   | - 1221 Bastia                         |   | - 1750 Metropolis                        |
|  | - 3141 Campana LED                   |  | - 3301 Visconti 2 - avec verre                       |  | - 3307 Visconti 8 LED -               |  | - 3310 Visconti 11 LED                   |
|  | - 3752 Metropolis - LED              |  | - 3751 Metropolis - LED -                            |  | - 3146 Campana LED                    |  | - 1204 Clima                             |
|  | - 1764 Lanterna 1 - à lumière        |   |  |  |                                       |   |  |

Le flux lumineux mentionné est le flux lumineux sortant du luminaire, avec une tolérance de  $\pm 10\%$  par rapport à la valeur indiquée. Les W totaux expriment la puissance totale consommée par le système avec une tolérance maximale de  $10\%$