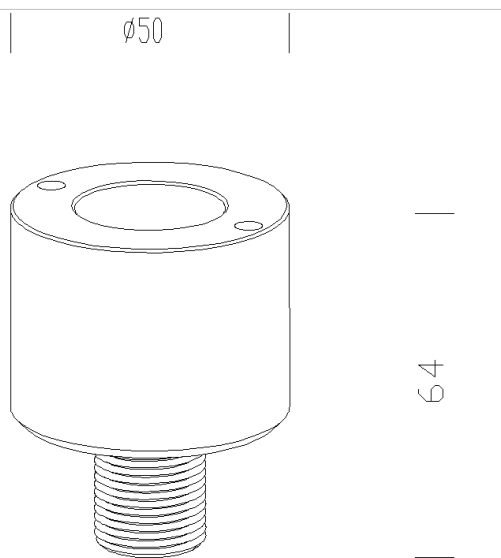
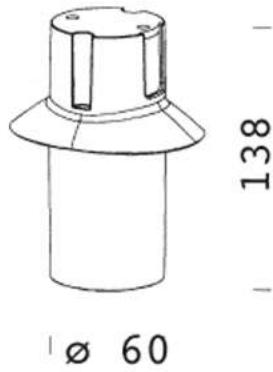




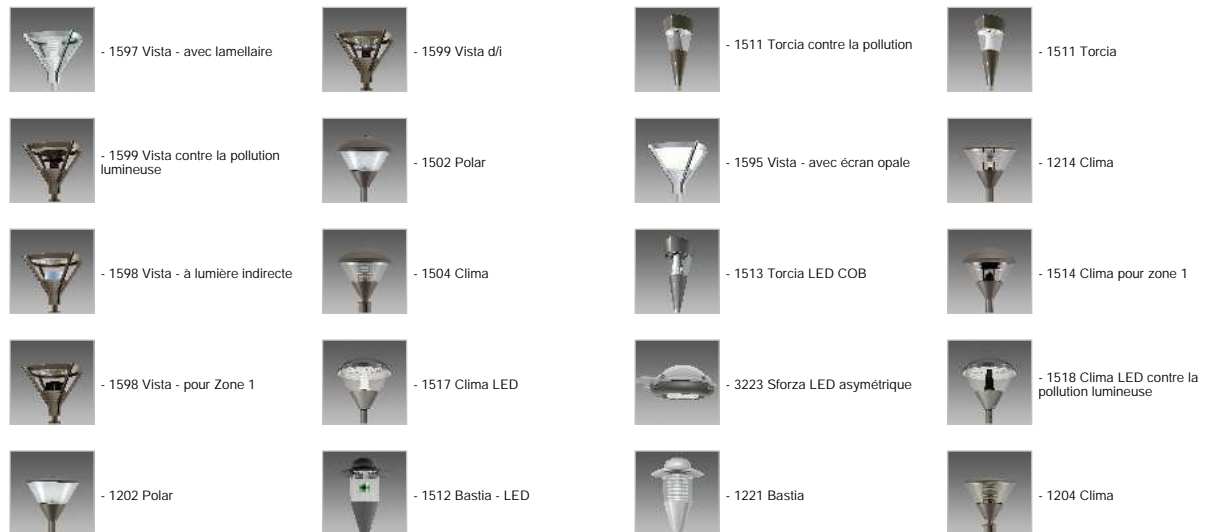
303 fixation ø 60

En aluminium. A utiliser toujours avec l'acc. 301 pour l'installation de l'appareil sur le bras.



Code	Kg	WTot	Couleur
426976-00	0.40	0 W	GREY9007
426977-00	0.40	0 W	GRAPHITE

Produits



Le flux lumineux mentionné est le flux lumineux sortant du luminaire, avec une tolérance de $\pm 10\%$ par rapport à la valeur indiquée. Les W totaux expriment la puissance totale consommée par le système avec une tolérance maximale de 10%