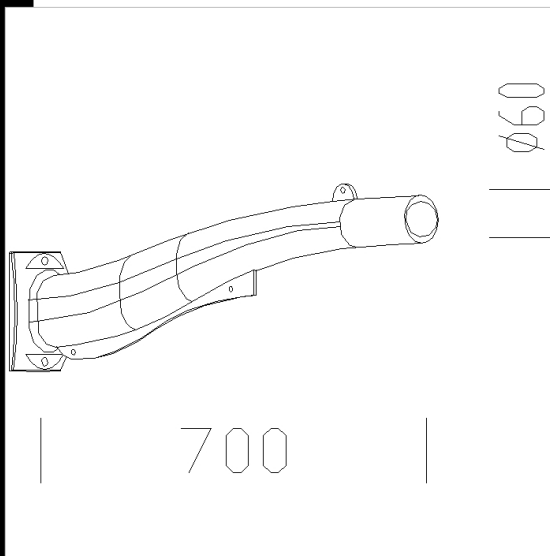


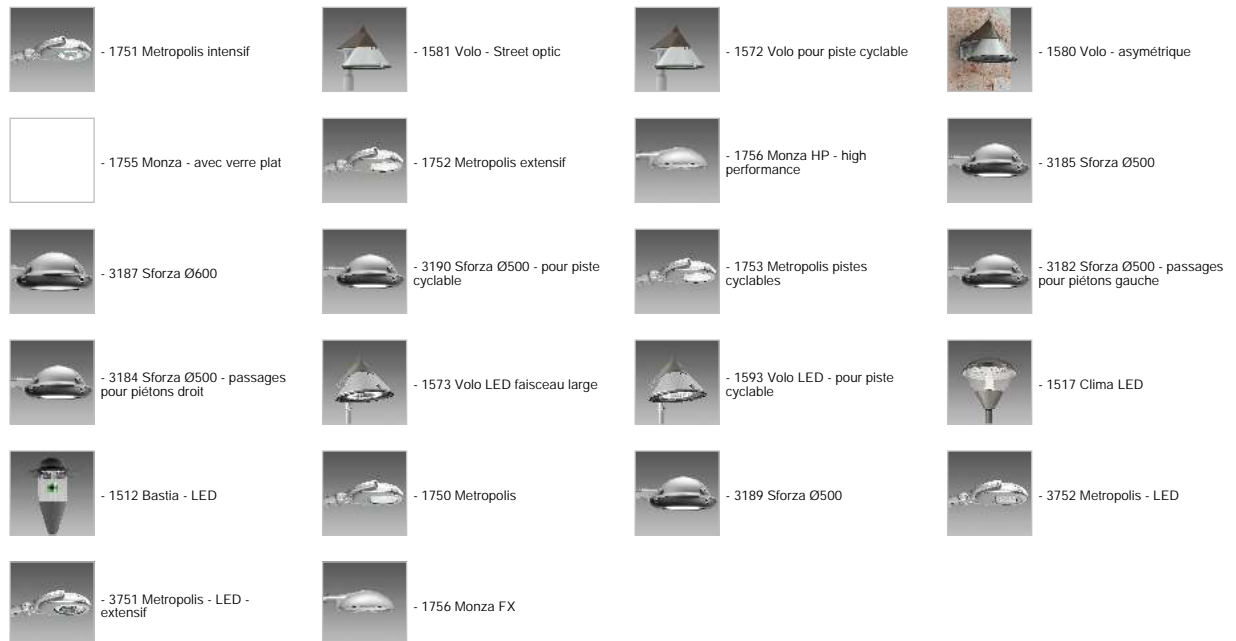
**Télécharger**

- DXF 2D  
- acc\_210.dxf
- 3DS  
- disano\_210.3ds
- 3DM  
- disano\_210.3dm
- Montaggi  
- acc\_210-211.pdf



Code	Kg	WTot	Couleur
426950-00	3.38	0 W	GREY9007
426951-00	3.38	0 W	GRAPHITE

**Produits**



Le flux lumineux mentionné est le flux lumineux sortant du luminaire, avec une tolérance de  $\pm 10\%$  par rapport à la valeur indiquée. Les W totaux expriment la puissance totale consommée par le système avec une tolérance maximale de 10 %