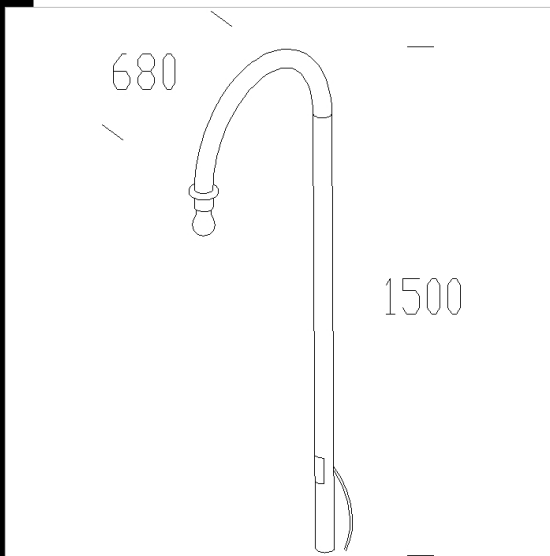
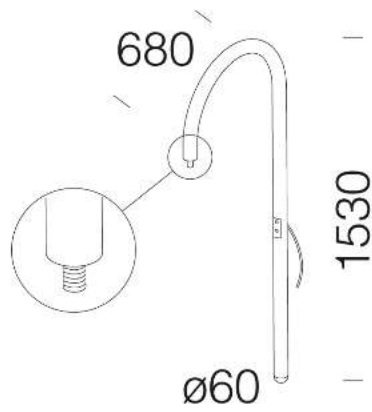


1473 bars courbe

En acier tropicalisé. Pour l'application sur poteau ou au mur. A utiliser avec l'art. 1555 Brera et l'art. 1590 Laser.



3DM
- disano_1473.3dm



Code	Kg	WTot	Couleur
426915-00	6.80	0 W	NOIR
426921-00	6.80	0 W	GREY9007

Pôles



- 1508 poteau strié ø120 avec



- 1509 poteau strié ø120



- 1491 poteau à enlerrer



- 1493 poteau avec base

Produits



- 1765 Lanterna 1



- 1760 Lanterna 1 - avec lamellaire



- 3124 Ghost - lumière directe/indirecte



- 1762 Lanterna 1



- 3172 Montecarlo



- 3174 Montecarlo verre



- 3136 Campana



- 3137 Campana



- 3132 Tex faisceau large



- 1763 Lanterna 1 - à lumière indirecte



- 3114 Ghost - lumière directe/indirecte



- 3188 Sforza Ø600 milieu de route



- 3183 Sforza Ø500



- 3186 Sforza Ø500 milieu de route



- 3171 Montecarlo - asymétrique



- 3175 Montecarlo LED - extensif - elliptical lenses



- 1517 Clima LED



- 3224 Sforza LED extensif



- 3142 Campana LED



- 1518 Clima LED contre la pollution lumineuse

Le flux lumineux mentionné est le flux lumineux sortant du luminaire, avec une tolérance de ± 10 % par rapport à la valeur indiquée. Les W totaux expriment la puissance totale consommée par le système avec une tolérance maximale de 10 %

Produits



- 3226 Sforza LED milieu de route



- 1512 Bastia - LED



- 3227 Sforza LED



- 3141 Campana LED



- 3301 Visconti 2 - avec verre



- 3307 Visconti 8 LED - Eclairage urbain



- 3310 Visconti 11 LED



- 3146 Campana LED



- 1764 Lanterna 1 - à lumière indirecte avec verre