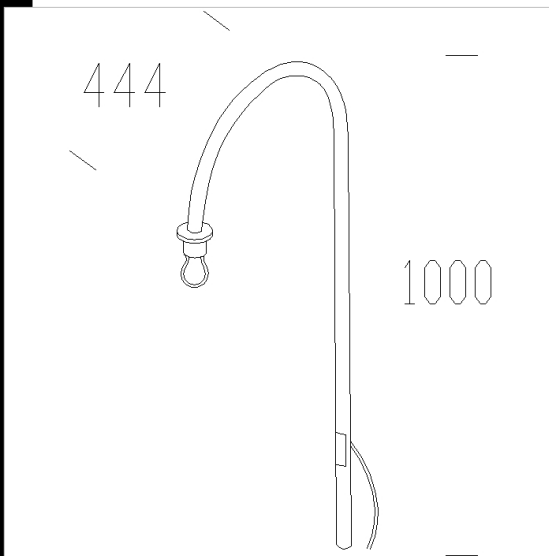
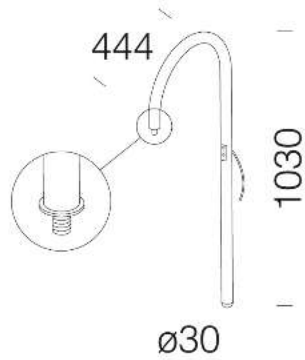


1373 bars courbe

En acier tropicalisé. Pour l'application sur poteau ou au mur. A utiliser avec l'art. 1555 Brera et l'art. 1559 Siena.



3DM
- disano_1373.3dm



Code	Kg	WTot	Couleur
426905-00	1.00	0 W	NOIR
426920-00	1.50	0 W	GREY9007

Pôles



- 1408 poteau strié ø 100 avec



- 1409 poteau strié ø100

Produits



- 3124 Ghost - lumière directe/indirecte



- 3172 Montecarlo



- 3174 Montecarlo verre



- 3114 Ghost - lumière directe/indirecte



- 3171 Montecarlo - asymétrique



- 3175 Montecarlo LED - extensif - elliptical lenses



- 1517 Clima LED



- 1518 Clima LED contre la pollution lumineuse



- 1512 Bastia - LED



- 1350 sferico

Le flux lumineux mentionné est le flux lumineux sortant du luminaire, avec une tolérance de $\pm 10\%$ par rapport à la valeur indiquée. Les W totaux expriment la puissance totale consommée par le système avec une tolérance maximale de 10 %