

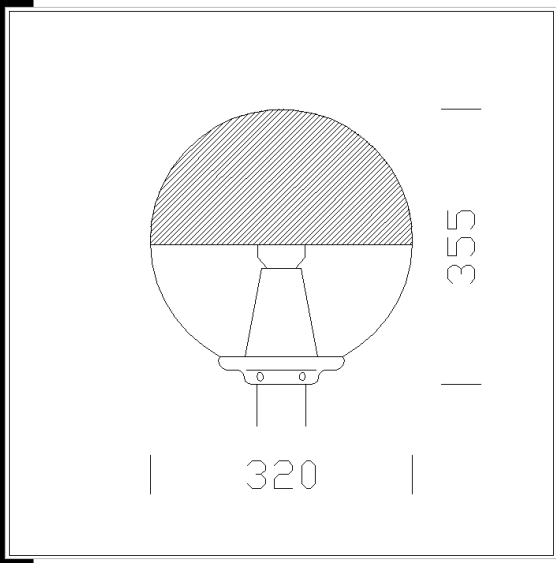


1355 Sferico peint special

GLOBE: sphérique en polycarbonate, incassable et auto-extinguible V2.
 BASE: en nylon fibre de verre, de couleur noire.
 DOUILLE: en céramique, pré-cablée avec câbles au silicone et connectée à la borne fixée dans la base. Culot E27.
 MONTAGE: sur poteau ou sur bras avec fixation Ø 60 mm.
 EQUIPEMENT: boulons en acier anti-grippage avec écrou en acier inséré dans le corps de la base pour une meilleure résistance mécanique.
 NORMES: appareils conformes aux normes EN60598-1 CEI 34-21 en vigueur et présentant l'indice de protection IP65IK08 selon les normes EN 60529. Certificat de conformité européenne ENEC. Classe d'isolation II.
 Optique anti-pollution lumineuse, idéale pour installation dans zone 1 (UNI10819).

Télécharger

DXF 2D
 - 1355.dxf
 Montaggi
 - 1313-1320-1350-1355-1356-1357-02-18.pdf



Code	Cablage	Kg	Lumen-K-CRI	WTot	Fixation	Couleur
426716-0016	S	1.60	FLC 1x23EL-1550lm-2700K-Ra 1b	23 W	E27	NOIR
426717-0016	S	1.60	FLC 1x23EL-1550lm-2700K-Ra 1b	23 W	E27	ARGENT SABLÉ

Accessoires



- 1326 fixation longue plafond



- 1324 fixation en suspension

Le flux lumineux mentionné est le flux lumineux sortant du luminaire, avec une tolérance de ± 10 % par rapport à la valeur indiquée. Les W totaux expriment la puissance totale consommée par le système avec une tolérance maximale de 10 %