



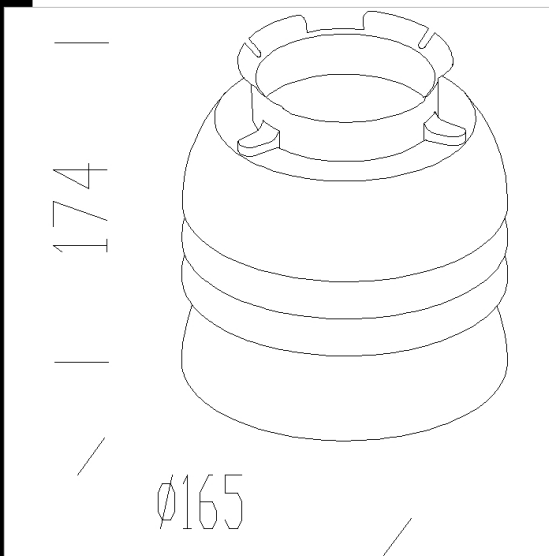
Télécharger

DXF 2D
- 1319.dxf



1329 lamellaire

En aluminium 99,5 oxydé. Version Max 125 pour acc. 1313.
De couleur gris foncé, idéale pour un meilleur masquage de la lampe.
Conseillé uniquement en présence d'observateurs astronomiques professionnels.



Code	Kg	Lumen-K-CRI	WTot	Fixation	Couleur
426276-0016	0.47	SAP-E 100---	0 W	E40	ALUMINIUM
426276-00	0.50	MAX 100---	0 W	E27	ALUMINIUM

Produits



- 1331 globe argent sablé



- 1332 globe noir special



- 1330 base pour globes vernis



- 1331 globe argent sablé



- 1313 Base aluminium - câblage CNRL



- 1313 Base aluminium - câblage S/CNR



- 1300 TR



- 1332 globe noir

Le flux lumineux mentionné est le flux lumineux sortant du luminaire, avec une tolérance de $\pm 10\%$ par rapport à la valeur indiquée. Les W totaux expriment la puissance totale consommée par le système avec une tolérance maximale de 10%