



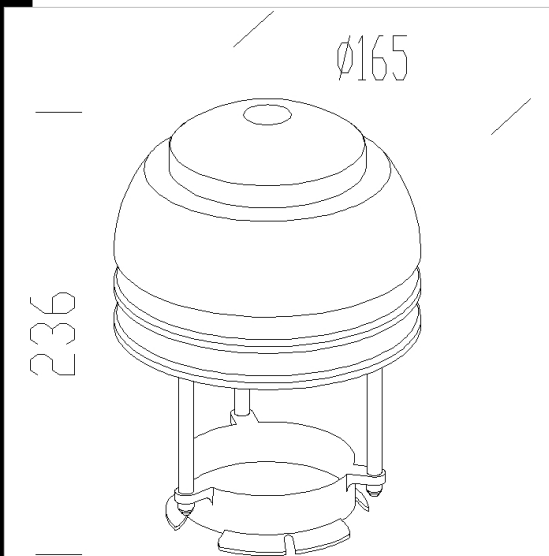
Télécharger

DXF 2D
- 1327_28.dxf



1327 lamellaire pour zone 2

En aluminium. A utiliser pour installer les globes dans des ambiances de zone 2.



Code	Kg	Lumen-K-CRI	WTot	Fixation	Couleur
426272-00	0.50	MAX 100---	0 W	E27	ALUMINIUM/NOIR

Produits



- 1305 globe argent sable



- 1330 base pour globes vernis



- 1313 Base aluminium - câblage



- 1305 globe argent sable



- 1306 globe noir



- 1313 Base aluminium - câblage S/CNR



- 1300 TR

Le flux lumineux mentionné est le flux lumineux sortant du luminaire, avec une tolérance de $\pm 10\%$ par rapport à la valeur indiquée. Les W totaux expriment la puissance totale consommée par le système avec une tolérance maximale de 10%