

Télécharger

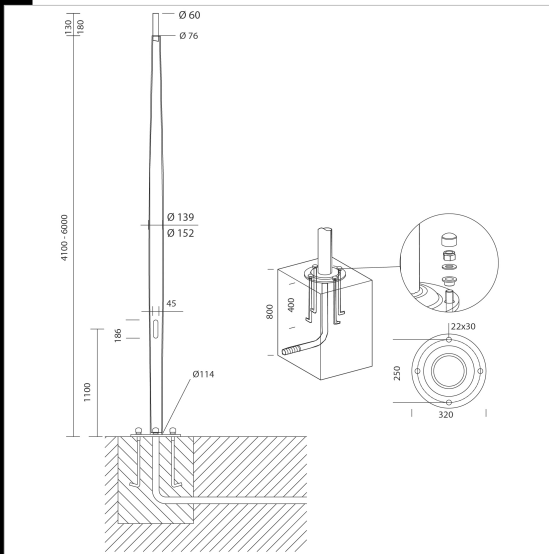
- DXF 2D
- 1477v.dxf
- 3DS
- disano_1477_urban_6m.3ds
- disano_1477_urban_4e1m.3ds
- 3DM
- disano_1477_urban_6m.3dm
- disano_1477_urban_4e1m.3dm
- Montaggi
- 1440-1441-1477-1478 10-13.pdf



1477 poteau avec base - Lucerna

- utiliser sous-code 00000583
 Bornier encastré avec trappe de visite affleurante. Avec 4 poles/3 lignes.
 Derivation: 10mm² - 2 porte fusibles
- Section nominale du câble 10 mm²
 - Dimensions de la trappe de visite 45x186• Indice de protection sur le périmètre du bouchon IP43
 - Candélabre avec base carrée, dimensions : 300x300
 - Troux 25x30
 - Entraxe des trous 200x200 (mesures pour les sous-codes 00000583)
 - Fourni sans tige de scellement

N.B. : l'ajout d'accessoires à l'ensemble mât + lanterne est conditionné par le contrôle de la résistance au vent conformément aux normes ou décrets en vigueur dans le pays d'installation, selon les hypothèses de charge envisagées par la norme EN 40-3-1. Nous conseillons d'effectuer avec soins la préparation (protection ou isolation) des surfaces concernées interressées et qu'il n'y ait pas de contact direct avec la maçonnerie ou le gravier
 Tire-fonds acc 295 à commander avec le mât. Code: 991369-00



Code	Kg	Couleur	Dimensions	Épignée	Souterrain
425362-00	50.00	ANTHRACITE	4100x0x0 Ø0	4100	

Produits



- 3334 Disco 5 - fixation centrale

Le flux lumineux mentionné est le flux lumineux sortant du luminaire, avec une tolérance de ± 10 % par rapport à la valeur indiquée. Les W totaux expriment la puissance totale consommée par le système avec une tolérance maximale de 10 %