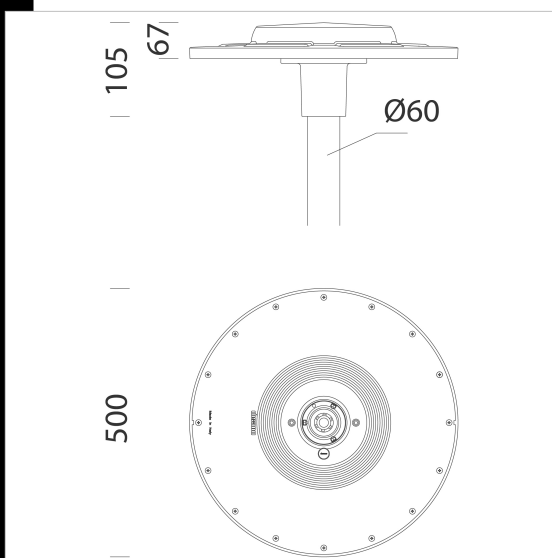


3591 Ischia MIDNIGHT - COB rotosimetrica faisceau semi-intensif RM



Avec sa forme ronde, simple et moderne qui exprime immédiatement la sensibilité écologique de l'éclairage à led, ISCHIA est le produit idéal pour éclairer les espaces verts et les zones résidentielles. ISCHIA LED est disponible avec température de couleur 3000K et 4000K et en tonalité ambre, température de couleur axée sur un éclairage en harmonie avec la lumière naturelle au coucher du soleil. La lumière artificielle est ainsi moins envahissante dans la nature, et elle respecte au maximum les besoins de la flore et de la faune nocturne.

Le luminaire est aussi équipé de tous les systèmes de gestion et contrôle les plus modernes. La gamme ISCHIA propose des appareils avec différentes courbes photométriques pour obtenir toujours le meilleur éclairage sur chaque parcours et dans chaque contexte

Corps : en aluminium moulé sous pression.
Raccord mât : aluminium moulé sous pression. Parfait pour les mâts de 60 mm de diamètre.
Diffuseur : en polycarbonate épaisseur 2,5mm résistant aux chocs thermiques et aux chocs mécaniques (UNI NF EN 12150-1/2001).

Système optique : la modularité du design optique, les solutions adoptées pour le design des circuits électroniques et le contrôle optimal des températures de travail des composants électroniques font de la nouvelle famille Ischia un produit professionnel, flexible et fiable, qui est en mesure de garantir d'énormes avantages d'application pour les différentes solutions de montage.

Reflecteur : aluminium 99.85 préanodisé.
Peinture : le cycle de peinture liquide standard, par immersion, se compose de plusieurs phases : une première phase de prétraitement superficiel du métal, une couche de peinture cataphorèse résistante à la corrosion et au brouillard salin, une couche finale de peinture liquide acrylique bi-composante stabilisée aux rayons UV.

Dotations : contrôle automatique de la température à l'intérieur du dispositif avec réarmement automatique; dispositif électronique conçu pour la protection du module LED; connecteur pour le raccordement secteur et avec filtre anticondensation.

Protection contre les impulsions conforme à la norme EN 61547 pour la platine Led et son driver. Deux modes de fonctionnement :

- Mode différentiel : entre les conducteurs actifs, entre phase et neutre.
- Mode commun : entre les conducteurs actifs, phase/neutre et la terre ou le corps du luminaire si celui-ci a une isolation classe II et est installé sur mât métallique.

LED : Maintien du flux lumineux à 80% : 50.000h (L80B20).

Facteur de puissance 0,9.

FONCTIONS DISPONIBLES BASIC PROG (CLD BASIC)

Configuration du flux lumineux : Se fait par programmation de la tension de pilotage, nous consulter en phase de commande/projet.

Sur demande:

- Peinture conforme à la norme NF EN ISO 9227 - Essais de corrosion en atmosphères artificielles, pour atmosphères agressives.
- Nema Socket, subcode 40. (bouchon à commander séparément)
- Zhaga Socket, subcode 0054. (standard avec bouchon)

MINUIT VIRTUEL : pour faire grimper les économies d'énergie durant les heures nocturnes où est présente une quantité moindre de personnes et véhicules, la programmation du luminaire peut être faite selon un profil précis (personnalisable sur demande). La réduction du flux lumineux se fait par un processus d'auto-apprentissage de l'appareil qui, en fonction des allumages et extinctions précédents, calcule l'hypothétique « minuit virtuel », soit une moyenne entre le moment d'allumage (coucher du soleil) et celui d'extinction (lever du soleil). Le « minuit virtuel » sert de référence pour réduire le flux lumineux selon le profil souhaité. Le dispositif est incorporé à la LED Driver et, en conséquence, aucune modification ne doit être apportée à l'installation. Pour que le système fonctionne correctement, il est nécessaire que la régulation de l'installation se fasse par un dispositif qui l'allume et l'éteint chaque jour.

Minuit virtuel sous-code -30 : les luminaires sont équipés d'un gradateur à 4 niveaux de puissance qui se basent sur le calcul du minuit virtuel.

ISCHIA (version 3000k) appareil d'Eclairage Urbain conforme au décret du 27 décembre 2018 relatif à la prévention, la réduction et la limitation des nuisances lumineuses.
Registered Design DM/100271



Download

DXF 2D

- ischia.dxf

Montaggi

- ischia 04-21.pdf

BIM

- 3591 Ischia MIDNIGHT - COB wide beam - 20210209.zip

Code	Gear	Kg	Lumen Output-K-CRI	WTot	Colour	Surge
424670-30	CLD	4,48	LED COB-5877lm-4000K-CRI 80	44 W	GRAPHITE	6/10kV
424670-3028	CLD	4,50	LED COB-5469lm-3000K-CRI 80	44 W	GRAPHITE	6/10kV
424670-7330	CLD	4,50	LED COB AMBER-5172lm-2200K-amber-	44 W	GRAPHITE	6/10kV

The reported luminous flux is the flux emitted by the light source with a tolerance of ± 10% compared to the indicated value. The W tot column indicates the total wattage absorbed by the system without exceeding 10% of the indicated