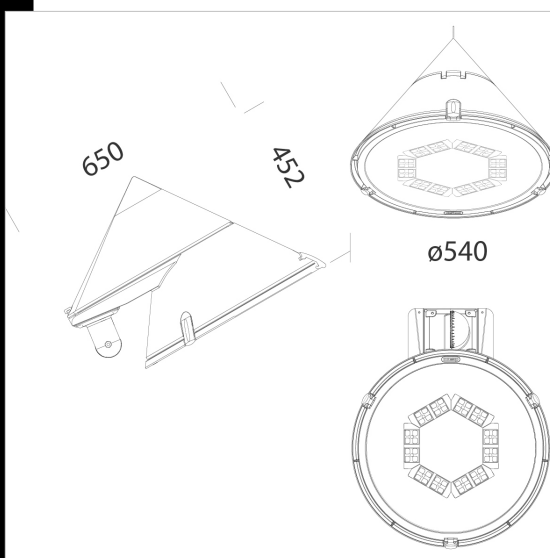


1573 Volo LED faisceau large

CORPS: Avec cadre, en aluminium moulé sous pression.
DIFFUSEUR: Double verre plat trempé de protection sp. de 5 mm d'épaisseur résistant aux chocs thermiques et aux chocs mécaniques.
PEINTURE: cycle de peinture liquide standard, par immersion, se compose de plusieurs phases : une première phase de prétraitement superficiel du métal, une couche de peinture cataphorèse résistante à la corrosion et au brouillard salin, une couche finale de peinture liquide acrylique bi-composante stabilisée aux rayons UV.
EQUIPEMENT: Serre-câble en nylon f.v., Ø 1/2 pouce gas. Plaque porte-accessoires amovible en nylon f.v. contrôle automatique de la température avec réarmement automatique. Protection contre les variations de tension conforme à la norme NF EN 61547. Dispositif électronique de protection du module LED. Sectionneur de série.
NORMES: Appareils conformes aux normes EN 60598 CEI 34-21 en vigueur. Indice de protection IP66IK8 selon les normes EN60529. Équipé de lentilles à deux graduations 130° x 70°. Le rendement total de l'équipement est proche de 100%. Chaque module LED est équipé d'un objectif avec un rendement élevé
 Dernière génération de la technologie LED Ta-30 à +40 ° C Durée de vie 80%: 80.000h (L80B20).
 Groupe de risque photobiologique: Groupe 0 (exempt de risque)

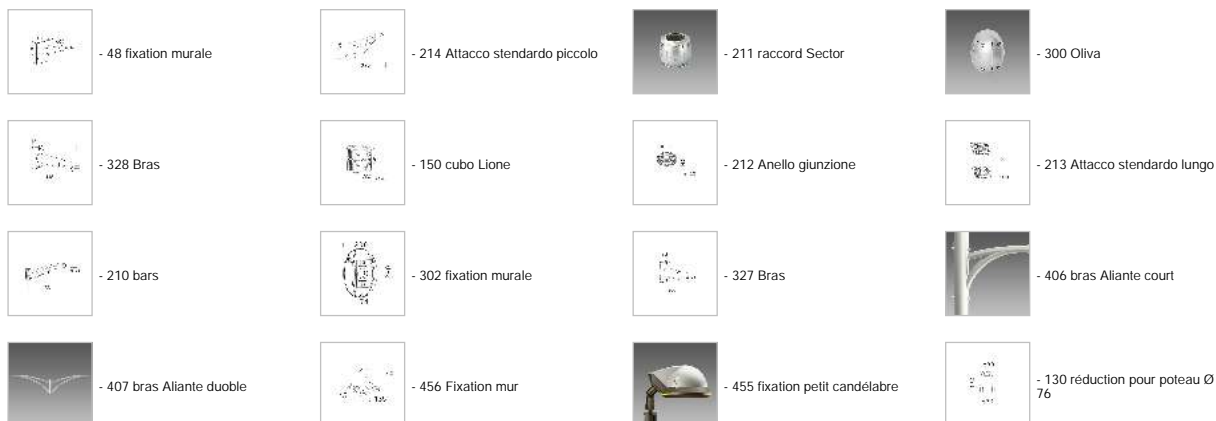


Télécharger

- DXF 2D
- 1573b.dxf
- 3DS
- disano_1573_volo.3ds
- 3DM
- disano_1573_volo.3dm
- Montaggi
- 1573_1593.pdf

Code	Cablage	Kg	Lumen Output-K-CRI	WTot	Couleur
424520-00	CLD CELL	11.40	LED-6297lm-4000K-CRI>70	49 W	GREY9007/GRAF.

Accessoires



Pôles



Le flux lumineux mentionné est le flux lumineux sortant du luminaire, avec une tolérance de ± 10 % par rapport à la valeur indiquée. Les W totaux expriment la puissance totale consommée par le système avec une tolérance maximale de 10 %

1573 Volo LED faisceau large

Pôles



- 1430 Poteau City



- 1477 poteau avec base



- 1478 Urban à enterrer



- 1435 Poteau Village

Le flux lumineux mentionné est le flux lumineux sortant du luminaire, avec une tolérance de $\pm 10\%$ par rapport à la valeur indiquée. Les W totaux expriment la puissance totale consommée par le système avec une tolérance maximale de 10 %