

IK08 CNR-F CELL-F

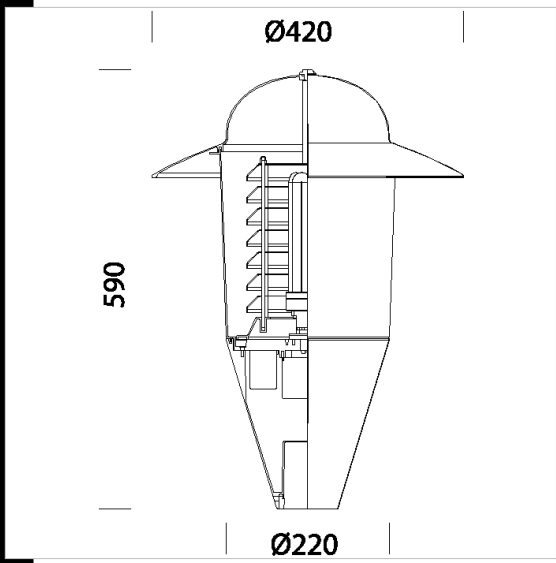
IP66



1221 Bastia

Corps: en aluminium moulé sous pression.
 Couvrete: plaque d'aluminium.
 Diffuseur: en polycarbonate incassable et ininflammable V2, stabilisé aux rayons UV. Ecran lamellaire présent à l'intérieur du diffuseur afin de diriger le faisceau lumineux vers le bas.

Télécharger
 DXF 2D
 - 1221.dxf
 Montaggi
 - bastia.pdf
 - bastia compo.dxf



Code	Cablage	Kg	Watt	Fixation	Lampes	Couleur
424229-00	CNRL-F	5,67	SAP-E 70	E27	--	ARGENT SABLÉ
424232-00	CNRL-F	3,81	JM-E 70	E27	--	ARGENT SABLÉ
424233-00	CNRL-F	5,69	JM-E 100	E27	--	ARGENT SABLÉ
424234-00	CELL-F	4,73	FLC 70T/E	Gx24q-6	5200lm-4000K-Ra 1b	ARGENT SABLÉ
424235-00	CNRL-F	5,67	SAP-E 70	E27	--	GRAPHITE
424236-00	CNRL-F	5,95	SAP-E 100	E40	--	GRAPHITE
424237-00	CNRL-F	5,67	JM-E 70	E27	--	GRAPHITE
424238-00	CNRL-F	3,85	JM-E 100	E27	--	GRAPHITE
424239-00	CELL-F	4,75	FLC 70T/E	Gx24q-6	5200lm-4000K-Ra 1b	GRAPHITE
424231-00	CNRL-F	5,92	SAP-E 100	E40	--	ARGENT SABLÉ

Accessoires

- 300 Oliva	- 301 bras Oliva	- 1464 couronne	- 1465 bride ø120
- 129 bars courbe	- 303 fixation ø 60	- 1362 bras vers le haut	- 1365 bride ø100
- 1364 couronne ø100	- 1462 bras vers le haut		

Pôles

- 1508 poteau strié ø120 avec base	- 1509 poteau strié ø120	- 1481 lampadaires coniques en acier à enterrer	- 1480 lampadaires coniques en acier avec base
------------------------------------	--------------------------	---	--

1221 Bastia

Pôles



- 5 poteau en fibre résine



- 1409 poteau strié ø100