

IK08 CNR-F CELL-F

IP66



1221 Bastia

Corps: en aluminium moulé sous pression.
Couvercle: plaque d'aluminium.
Diffuseur: en polycarbonate incassable et ininflammable V2, stabilisé aux rayons UV. Ecran lamellaire présent à l'intérieur du diffuseur afin de diriger le faisceau lumineux vers le bas.

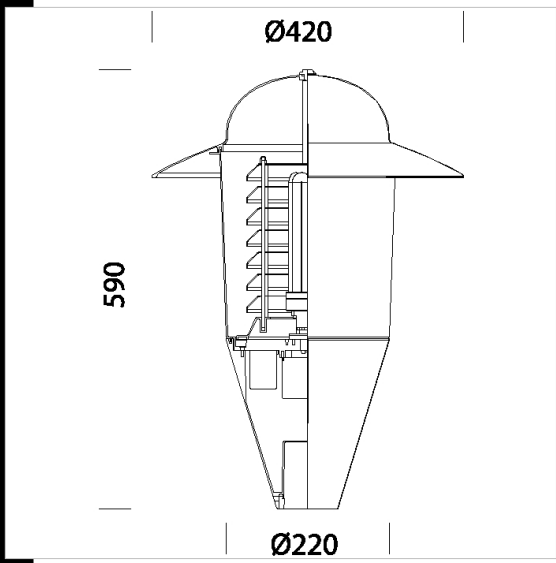
Download

DXF 2D
- 1221.dxf

3DS
- disano_1221_bastia.3ds

3DM
- disano_1221_bastia.3dm

Montaggi
- bastia.pdf
- bastia_compo.dxf



Code	Gear	Kg	Watt	Base	Lamps	Colour
424236-00	CNRL-F	5,95	SAP-E 100	E40	--	GRAPHITE
424229-00	CNRL-F	5,67	SAP-E 70	E27	--	ARGENT SABLÉ
424235-00	CNRL-F	5,67	SAP-E 70	E27	--	GRAPHITE
424231-00	CNRL-F	5,92	SAP-E 100	E40	--	ARGENT SABLÉ
424238-00	CNRL-F	3,84	JM-E 100	E27	--	GRAPHITE
424237-00	CNRL-F	5,67	JM-E 70	E27	--	GRAPHITE
424233-00	CNRL-F	5,69	JM-E 100	E27	--	ARGENT SABLÉ
424232-00	CNRL-F	3,81	JM-E 70	E27	--	ARGENT SABLÉ

Accessori

- 300 Oliva

- 301 bras Oliva

- 1464 couronne

- 1465 bride ø120

- 129 bars courbe

- 303 fixation ø 60

- 1362 bras vers le haut

- 1365 bride ø100

- 1364 couronne ø100

- 1462 bras vers le haut

Pali

- 1508 poteau strié ø120 avec base

- 1509 poteau strié ø120

- 1408 poteau strié ø 100 avec base

- 1481 lampadaires coniques en acier à enterrer

Pali



- 1480 lampadaires coniques en
acier avec base



- 5 poteau en fibre résine



- 1409 poteau strié ø100