

1759 Olbia 2 - LED

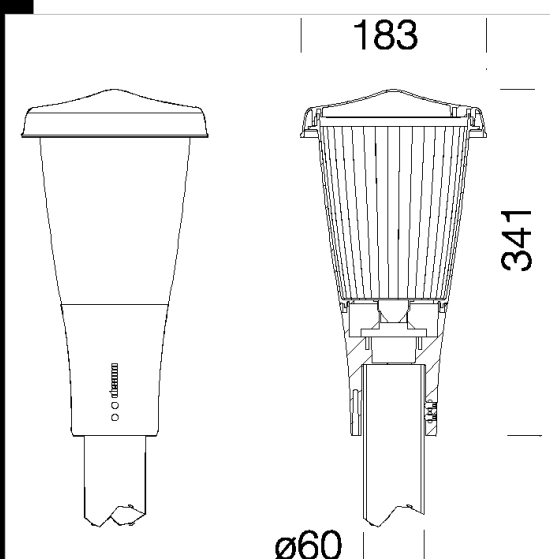


Corps/Coiffe : en aluminium moulé sous pression.
 Diffuseur : en polycarbonate incassable et auto-extinguible V2, stabilisé aux rayons UV, lisse à l'extérieur et sapin à l'intérieur.
 Peinture : cycle de peinture liquide standard, par immersion, se compose de plusieurs phases : une première phase de prétraitement superficiel du métal, une couche de peinture cataphorèse résistante à la corrosion et au brouillard salin, une couche finale de peinture liquide acrylique bi-composante stabilisée aux rayons UV.

Dotation: Muni de prise-fiche pour toute installation rapide
 Normes: appareils conformes aux normes EN60598-1 CEI 34-21 en vigueur et présentant l'indice de protection selon les normes EN60529.
 Article disponible jusqu'à l'épuisement du stock

Download

- DXF 2D
- 1758.dxf
- 3DS
- disano_1759_olbia_2.3ds
- 3DM
- disano_1759_olbia_2.3dm
- Montaggi
- 1758-9_olbia.pdf
- BIM
- 1759 Olbia 2 - LED - 20200611.zip



Code	Gear	Kg	Lumen Output-K-CRI	WTot	Colour
424221-00	CLD	1,40	LED-597lm-3000K-CRI 80	10 W	GRAPHITE
424222-00	CLD	1,40	LED-597lm-3000K-CRI 80	10 W	VERT

Pali



- 5 poleau en fibre résine

The reported luminous flux is the flux emitted by the light source with a tolerance of $\pm 10\%$ compared to the indicated value. The W tot column indicates the total wattage absorbed by the system without exceeding 10% of the indicated