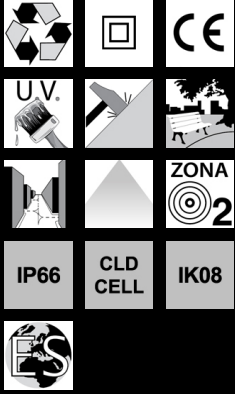


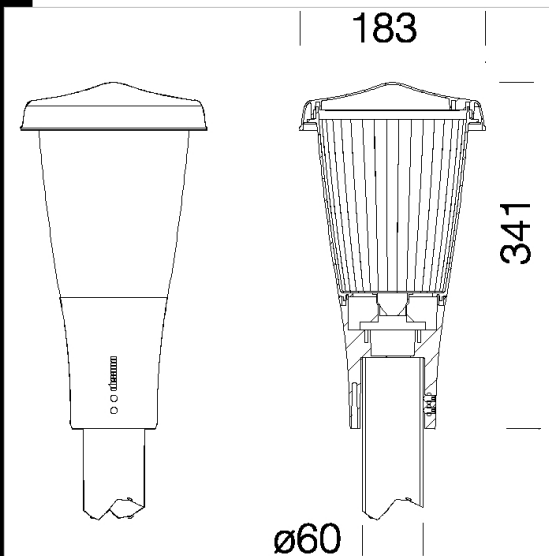
1759 Olbia 2 - LED



Corps/Coiffe : en aluminium moulé sous pression.
 Diffuseur : en polycarbonate incassable et auto-extinguible V2, stabilisé aux rayons UV, lisse à l'extérieur et sapin à l'intérieur.
 Peinture : cycle de peinture liquide standard, par immersion, se compose de plusieurs phases : une première phase de prétraitement superficiel du métal, une couche de peinture cataphorèse résistante à la corrosion et au brouillard salin, une couche finale de peinture liquide acrylique bi-composante stabilisée aux rayons UV.
 Dotation: Muni de prise-fiche pour toute installation rapide
 Normes: appareils conformes aux normes EN60598-1 CEI 34-21 en vigueur et présentant l'indice de protection selon les normes EN60529.

Télécharger

- DXF 2D
- 1758.dxf
- 3DS
- disano_1759_olbia_2.3ds
- 3DM
- disano_1759_olbia_2.3dm
- Montaggi
- 1758-9_olbia.pdf



Code	Cablage	Kg	Lumen Output-K-CRI	WTot	Couleur
424221-00	CLD CELL	1.40	LED-597lm-3000K-CRI 80	10 W	GRAFITE
424222-00	CLD CELL	1.40	LED-597lm-3000K-CRI 80	10 W	VERDE
424220-00	CLD CELL	1.40	LED-597lm-3000K-CRI 80	10 W	GREY9007

Pôles



- 5 poteau en fibre résine

Le flux lumineux mentionné est le flux lumineux sortant du luminaire, avec une tolérance de ± 10 % par rapport à la valeur indiquée. Les W totaux expriment la puissance totale consommée par le système avec une tolérance maximale de 10 %