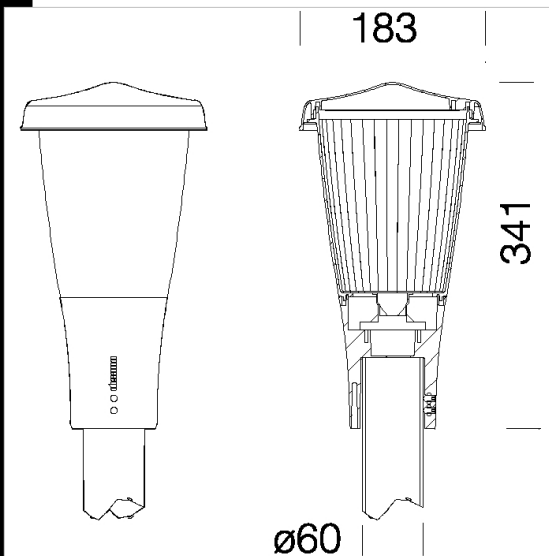


1758 Olbia 1

Corps/Coiffe : en aluminium moulé sous pression.
 Diffuseur : en polycarbonate incassable et auto-extinguible V2, stabilisé aux rayons UV, lisse à l'extérieur et sapin à l'intérieur.
 Peinture : cycle de peinture liquide standard, par immersion, se compose de plusieurs phases : une première phase de prétraitement superficiel du métal, une couche de peinture cataphorèse résistante à la corrosion et au brouillard salin, une couche finale de peinture liquide acrylique bi-composante stabilisée aux rayons UV.
 Equipement: Doté de connecteurs mâle-femelle 2,5 mm2



Code	Gear	Kg	Watt	Base	Lamps	Colour
424211-00	S+L	1.40	FLC 1x23EL	E27	1550lm-2700K-Ra 1b	GRAPHITE
424212-00	S+L	1.40	FLC 1x23EL	E27	1550lm-2700K-Ra 1b	VERT
424210-00	S+L	1.40	FLC 1x23EL	E27	1550lm-2700K-Ra 1b	GREY9007

Pall



- 5 poteau en fibre résine



Download

- DXF 2D
- 1758.dxf
- 3DS
- disano_1758_olbia_1.3ds
- 3DM
- disano_1758_olbia_1.3dm
- Montaggi
- olbia.pdf