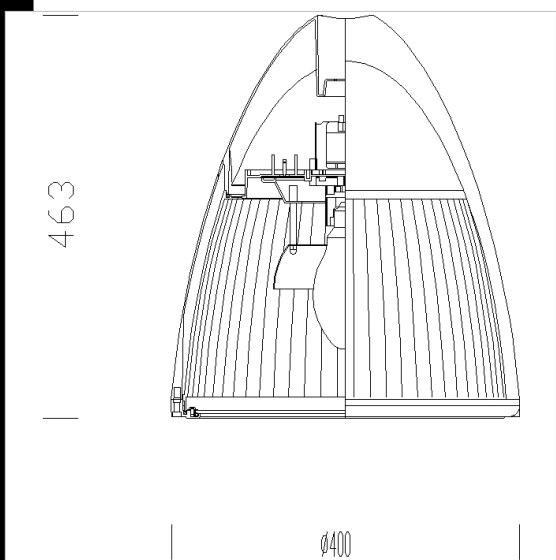


### 1771 Lanterna 2 - avec diffuseur

Corps/Cadre: en aluminium moulé sous pression.  
 Diffuseur: en polycarbonate incassable et auto-extinguible V2, stabilisé aux rayons UV munies de verre plat trempé.  
 Peinture: en plusieurs phases; première phase par immersion dans cataphorèse époxy grise, résistant à la corrosion et aux brouillards salins; deuxième phase avec fond de stabilisation aux rayons UV et finition bossée avec peinture argent sablé.  
 Douille: en polycarbonate avec contacts en bronze phosphoreux (FLC). En céramique avec contacts argentés.  
 Câblage: Alimentation 230V/50Hz avec protection thermique. Câble avec cosses à embouts en laiton étamé à branchement rapide, isolation au silicone avec tresse de verre de 1,0 mm<sup>2</sup> de diamètre. Bornier 2P pour conducteurs de 4 mm<sup>2</sup> de diamètre maximum.  
 Equipement: Fusible de protection de 6,3A. Passe-câble en caoutchouc Ø 1/2 pouce gas.  
 Normes: appareils conformes aux normes EN60598 -1 CEI 34-21  
 Pour l'installation sur bras Oliva acc. 301, utiliser la fixation Ø 60 acc. 309.



**Télécharger**  
 DXF 2D  
 - 1771.dxf  
 3DS  
 - disano\_1771\_lanterna\_2.3ds  
 3DM  
 - disano\_1771\_lanterna\_2.3dm  
 Montaggi  
 - e066\_lantgiu\_oliva\_doppio.dxf  
 - e066\_lanternadoppia\_ananas\_giu.dxf  
 - e066\_lanternastandardo\_giu.dxf  
 - lanterna.pdf

Code	Cablage	Kg	Watt	Fixation	Lampes	Couleur
424123-00	CELL-F	4,50	FLC 1x42T/E	Gx24q-4	3200lm-4000K-Ra 1b	ARGENT SABLÉ
424125-00	CNRL-F	5,80	SAP-E 70	E27	5600lm-2000K-Ra 4	GRAPHITE
424122-00	CNRL-F	6,00	JM-E 100	E27	9000lm-3200K-Ra 2a	ARGENT SABLÉ
424127-00	CNRL-F	6,00	JM-E 100	E27	9000lm-3200K-Ra 2a	GRAPHITE
424120-00	CNRL-F	5,80	SAP-E 70	E27	5600lm-2000K-Ra 4	ARGENT SABLÉ

#### Accessoires

