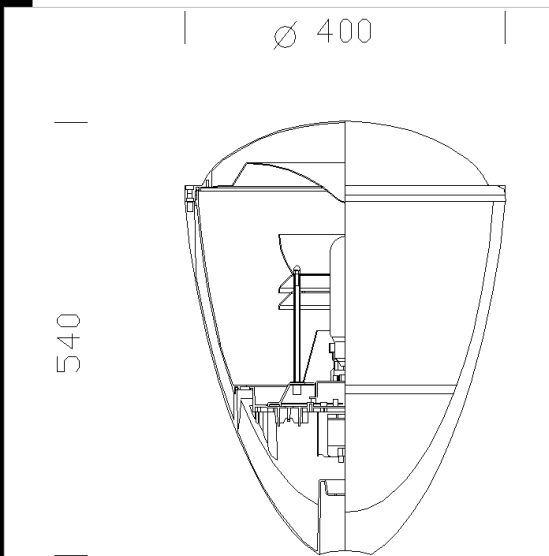


1765 Lanterna 1



Corps/Cadre: en aluminium moulé sous pression.
 Calotte: en aluminium moulé sous pression.
 Diffuseur: en polycarbonate incassable et auto-extinguible V2, stabilisé aux rayons UV.
 Réflecteur: OPTIQUE ANTI-POLLUTION LUMINEUSE avec lamellaire
 Peinture: en plusieurs phases: première phase par immersion dans cataphorèse époxy grise, résistant à la corrosion et aux brouillards salins; deuxième phase avec fond de stabilisation aux rayons UV et finition bossée avec peinture argent sablé, graphite ou verd.
 Douille: En céramique avec contacts argentés.
 Câblage: Alimentation 230V/50Hz avec protection thermique. Câble avec cosse à embouts en laiton étamé à branchement rapide, isolation au silicone avec tresse de verre de 1,0 mm² de diamètre. Bornier 2P pour conducteurs de 4 mm² de diamètre maximum.
 Equipement: Fusible de protection de 6,3A. Passe-câble en caoutchouc Ø 1/2 pouce gas.
 Pour l'installation sur bras Oliva acc. 301, utiliser la fixation Ø 60 acc. 309.



Code	Cablage	Kg	Watt	Fixation	Lampes	Couleur
424073-00	CNRL-F	5,79	SAP-T 70	E27	6000lm-2000K-Ra 4	VERT
424067-00	CNRL-F	6,55	HCI-TT 150	E40	14500lm-3000K-Ra 1a	GRAPHITE
424068-00	CNRL-F	6,55	SAP-T 100	E40	9000lm-2000K-Ra 4	GRAPHITE
424063-00	CNRL-F	6,55	SAP-T 100	E40	9000lm-2000K-Ra 4	ARGENT SABLÉ
424060-00	CNRL-F	5,79	SAP-T 70	E27	6000lm-2000K-Ra 4	ARGENT SABLÉ
424079-00	CNRL-F	6,87	HCI-TT 150	E40	14500lm-3000K-Ra 1a	VERT
424062-00	CNRL-F	6,55	HCI-TT 150	E40	14500lm-3000K-Ra 1a	ARGENT SABLÉ
424065-00	CNRL-F	5,79	SAP-T 70	E27	6000lm-2000K-Ra 4	GRAPHITE
424074-00	CNRL-F	6,55	SAP-T 100	E40	9000lm-2000K-Ra 4	VERT

Accessoires



- 301 bras Oliva



- 309 fixation Ø 60



- 1473 bars courbe



- 1464 couronne



- 300 Oliva



- 302 fixation murale



- 1465 bride ø120