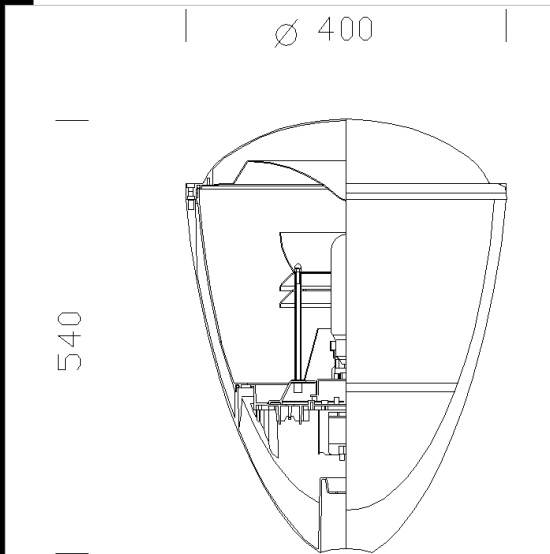


1765 Lanterna 1

Corps/Cadre: en aluminium moulé sous pression.
 Calotte: en aluminium moulé sous pression.
 Diffuseur: en polycarbonate incassable et auto-extinguible V2, stabilisé aux rayons UV.
 Réflecteur: OPTIQUE ANTI-POLLUTION LUMINEUSE avec lamellaire
 Peinture: cycle de peinture liquide standard, par immersion, se compose de plusieurs phases : une première phase de prétraitement superficiel du métal, une couche de peinture cataphorèse résistante à la corrosion et au brouillard salin, une couche finale de peinture liquide acrylique bi-composante stabilisée aux rayons UV.
 Douille: En céramique avec contacts argentés.
 Câblage: Alimentation 230V/50Hz avec protection thermique. Câble avec cosses à embouts en laiton étamé à branchement rapide, isolation au silicone avec tresse de verre de 1,0 mm² de diamètre. Bornier 2P pour conducteurs de 4 mm² de diamètre maximum.
 Equipement: Fusible de protection de 6,3A. Passe-câble en caoutchouc Ø 1/2 pouce gas.
 Pour l'installation sur bras Oliva acc. 301, utiliser la fixation Ø 60 acc. 309.



Code	Cablage	Kg	Lumen-K-CRI	WTot	Fixation	Couleur
424067-00	CNRL-F	6.55	HCI-TT 150-14500lm-3000K-Ra 1a	166 W	E40	GRAPHITE
424068-00	CNRL-F	6.55	SAP-T 100-9000lm-2000K-Ra 4	114 W	E40	GRAPHITE
424063-00	CNRL-F	6.55	SAP-T 100-9000lm-2000K-Ra 4	114 W	E40	GREY9007
424060-00	CNRL-F	5.79	SAP-T 70-6000lm-2000K-Ra 4	84 W	E27	GREY9007
424062-00	CNRL-F	6.55	HCI-TT 150-14500lm-3000K-Ra 1a	166 W	E40	GREY9007
424065-00	CNRL-F	5.79	SAP-T 70-6000lm-2000K-Ra 4	84 W	E27	GRAPHITE

Accessoires



- 300 Oliva



- 301 bras Oliva



- 302 fixation murale



- 1464 couronne



- 1465 bride ø120



- 1473 bras courbe



- 309 fixation Ø 60

Le flux lumineux mentionné est le flux lumineux sortant du luminaire, avec une tolérance de ± 10 % par rapport à la valeur indiquée. Les W totaux expriment la puissance totale consommée par le système avec une tolérance maximale de 10 %