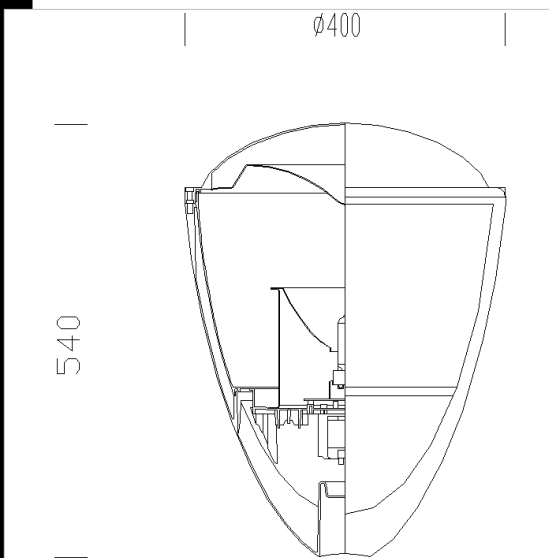


1763 Lanterna 1 - à lumière indirecte

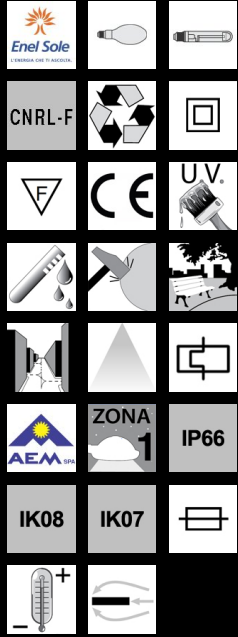
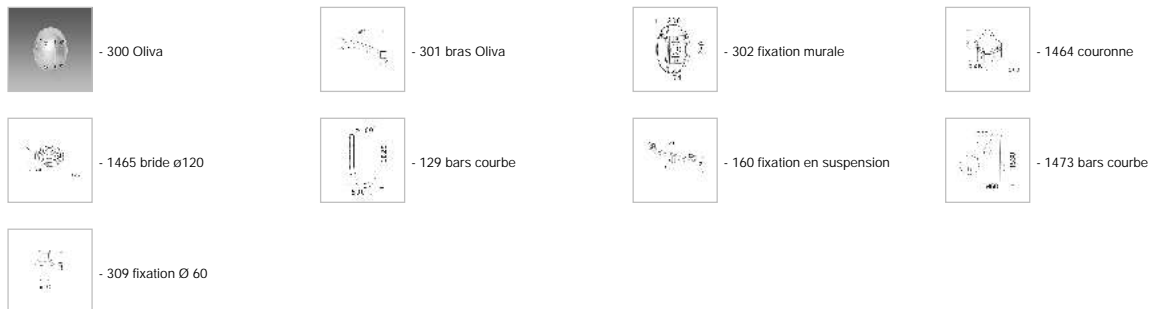


Corps/Cadre: en aluminium moulé sous pression.  
 Calotte: en aluminium moulé sous pression.  
 Diffuseur: en polycarbonate incassable et auto-extinguible V2, stabilisé aux rayons UV. Versions sans calotte munies de verre plat trempé.  
 Peinture: cycle de peinture liquide standard, par immersion, se compose de plusieurs phases : une première phase de prétraitement superficiel du métal, une couche de peinture cataphorèse résistante à la corrosion et au brouillard salin, une couche finale de peinture liquide acrylique bi-composante stabilisée aux rayons UV.  
 Douille: En céramique avec contacts argentés.  
 Câblage: Alimentation 230V/50Hz avec protection thermique. Câble avec cosse à embouts en laiton étamé à branchement rapide, isolation au silicone avec tresse de verre de 1,0 mm<sup>2</sup> de diamètre. Bornier 2P pour conducteurs de 4 mm<sup>2</sup> de diamètre maximum.  
 Equipement: Fusible de protection de 6,3A. Passe-câble en caoutchouc Ø 1/2 pouce gas.  
 Pour l'installation sur bras Oliva acc. 301, utiliser la fixation Ø 60 acc. 309.



Code	Cablage	Kg	Lumen-K-CRI	WTot	Fixation	Couleur
424043-00	CNRL-F	5.80	CDM-T 150-12700lm-4200k-Ra 2a	166 W	G12	GRAPHITE
424041-00	CNRL-F	5.80		166 W		GREY9007

Accessoires



Télécharger

- DXF 2D  
- 1763.dxf
- 3DS  
- disano\_1764\_lanterna\_1.3ds
- 3DM  
- disano\_1764\_lanterna\_1.3dm
- Montaggi  
- e066\_lant\_doppia\_su\_ananas.dxf  
- e066\_lant\_oliva\_doppio\_su.dxf  
- e066\_lant\_corona\_doppio\_su\_bis.dxf  
- e066\_lant\_corona\_doppio\_su.dxf  
- lanterna.pdf

Le flux lumineux mentionné est le flux lumineux sortant du luminaire, avec une tolérance de ± 10 % par rapport à la valeur indiquée. Les W totaux expriment la puissance totale consommée par le système avec une tolérance maximale de 10 %