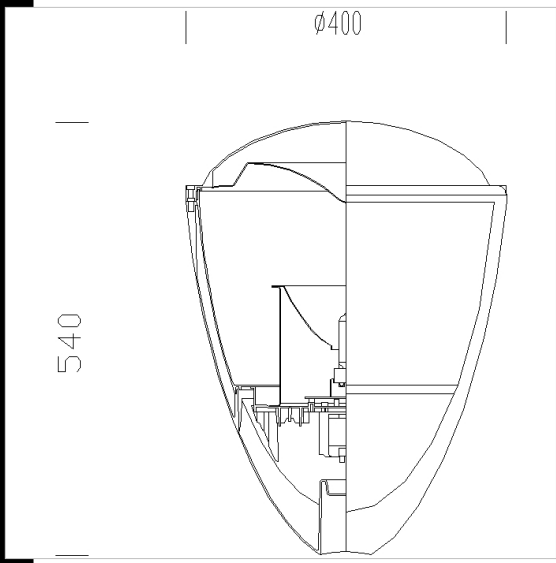


1763 Lanterna 1 - à lumière indirecte

Corps/Cadre: en aluminium moulé sous pression.
 Calotte: en aluminium moulé sous pression.
 Diffuseur: en polycarbonate incassable et auto-extinguible V2, stabilisé aux rayons UV. Versions sans calotte munies de verre plat trempé.
 Peinture: en plusieurs phases; première phase par immersion dans cataphorèse époxy grise, résistant à la corrosion et aux brouillards salins; deuxième phase avec fond de stabilisation aux rayons UV et finition bossée avec peinture argent sablé.
 Douille: En céramique avec contacts argentés.
 Câblage: Alimentation 230V/50Hz avec protection thermique. Câble avec cosses à embouts en laiton étamé à branchement rapide, isolation au silicone avec tresse de verre de 1,0 mm² de diamètre. Bornier 2P pour conducteurs de 4 mm² de diamètre maximum.
 Equipement: Fusible de protection de 6,3A. Passe-câble en caoutchouc Ø 1/2 pouce gas.
 Pour l'installation sur bras Oliva acc. 301, utiliser la fixation Ø 60 acc. 309.



Download
 DXF 2D
 - 1763.dxf
 3DS
 - disano_1764_lanterna_1.3ds
 3DM
 - disano_1764_lanterna_1.3dm
Montaggi
 - e066_lant_corona_doppio_su_bis.dxf
 - e066_lant_corona_doppio_su.dxf
 - e066_lant_doppia_su_ananas.dxf
 - e066_lant_oliva_doppio_su.dxf
 - lanterna.pdf

Code	Gear	Kg	Watt	Base	Lamps	Colour
424040-00	CNRL-F	0,00	CDM-T 70	G12	6600lm-4200k-Ra 1b	
424043-00	CNRL-F	5,80	CDM-T 150	G12	12700lm-4200k-Ra 2a	GRAPHITE

Accessori

- 301 bras Oliva	- 160 fixation en suspension	- 309 fixation Ø 60	- 1473 bars courbe
- 1464 couronne	- 300 Oliva	- 129 bars courbe	- 302 fixation murale
- 1465 bride ø120			