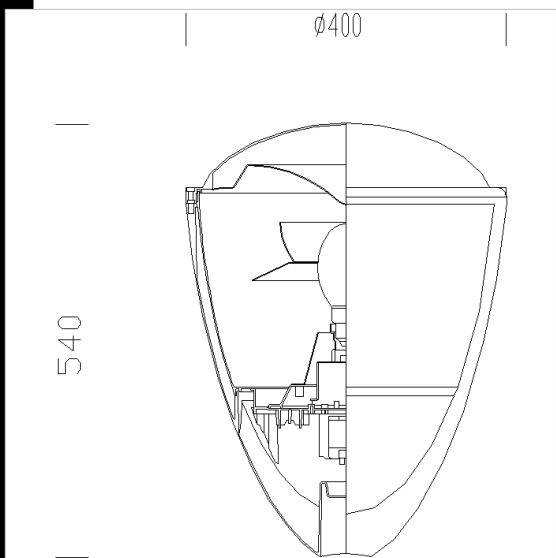


### 1762 Lanterna 1

Corps/Cadre: en aluminium moulé sous pression.  
 Calotte: en aluminium moulé sous pression.  
 Diffuseur: en polycarbonate incassable et auto-extinguible V2, stabilisé aux rayons UV.  
 Réflecteur: OPTIQUE ANTI-POLLUTION LUMINEUSE avec lamellaire  
 Peinture: en plusieurs phases; première phase par immersion dans cataphorèse époxy grise, résistant à la corrosion et aux brouillards salins; deuxième phase avec fond de stabilisation aux rayons UV et finition bossée avec peinture argent sablé.  
 Douille: En céramique avec contacts argentés.  
 Câblage: Alimentation 230V/50Hz avec protection thermique. Câble avec cosse à embouts en laiton étamé à branchement rapide, isolation au silicone avec tresse de verre de 1,0 mm<sup>2</sup> de diamètre. Bornier 2P pour conducteurs de 4 mm<sup>2</sup> de diamètre maximum.  
 Equipement: Fusible de protection de 6,3A. Passe-câble en caoutchouc Ø 1/2 pouce gas.  
 Pour l'installation sur bras Oliva acc. 301, utiliser la fixation Ø 60 acc. 309.



**Télécharger**

- DXF 2D  
- 1762.dxf
- 3DS  
- disano\_1762\_lanterna\_1.3ds
- 3DM  
- disano\_1762\_lanterna\_1.3dm
- Montaggi  
- e066\_lant\_corona\_doppio\_su\_bis.dxf  
- e066\_lant\_oliva\_doppio\_su.dxf  
- lanterna.pdf  
- e066\_lant\_su\_ananas\_stendardo.dxf

Code	Cablage	Kg	Watt	Fixation	Lampes	Couleur
424032-00	CNRL-F	5,80	JM-E 70	E27	5300lm-3200K-Ra 1b	ARGENT SABLÉ
424038-00	CNRL-F	5,90	JM-E 100 pol	E27	8500lm-3200K-Ra 70	GRAPHITE
424035-00	CNRL-F	5,80	SAP-E 70	E27	5600lm-2000K-Ra 4	GRAPHITE
424037-00	CNRL-F	5,80	JM-E 70	E27	5300lm-3200K-Ra 1b	GRAPHITE
424034-00	CNRL-F	5,80	SAP-E 70	E27	5600lm-2000K-Ra 4	ARGENT SABLÉ
424033-00	CNRL-F	5,90	JM-E 100 pol	E27	8500lm-3200K-Ra 70	ARGENT SABLÉ

**Accessories**

