

Télécharger

- DXF 2D
- aura21.dxf
- 3DS
- disano_1786_aura.3ds
- 3DM
- disano_1786_aura.3dm
- Montaggi
- 1786_aura_led.pdf
- 1786_aura_02_11_10.dxf
- istr_acc_513.dxf
- acc.532 doppio.dxf
- 1786_aura_02_11_10.dxf
- istr_acc_513.dxf
- acc.532 doppio.dxf
- BIM
- 1786 Aura - LED - 20200604.zip



1786 Aura - rotosymétrique

Les grandes attentes que suscite l'utilisation des LED haute efficacité pour l'éclairage urbain sont en train de stimuler la production de luminaires spécialement conçus pour l'utilisation des sources susdites. Aura fait immédiatement ressortir le principe d'après lequel les nouvelles sources permettraient de dessiner des formes tout à fait inédites, très éloignées de l'image classique du réverbère

Corps/Cadre : en aluminium moulé sous pression.

Diffuseur : en polycarbonate transparent, auto-extinguible V2, stabilisé aux rayons UV.

Optique : Optique en PMMA avec résistance à haute température et rayons UV.

Peinture : Le cycle de peinture poudre standard se compose d'une phase de prétraitement superficiel du métal et d'une passe de peinture poudre polyester en couche simple, résistante à la corrosion et au brouillard salin, stabilisée aux rayons UV.

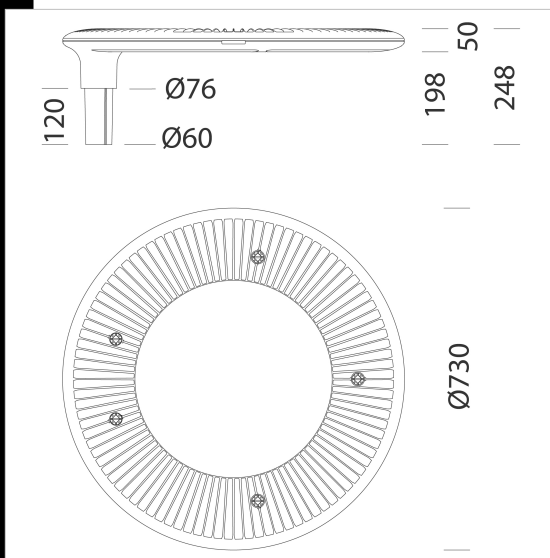
Equipement: Connecteur mâle-femelle pour un branchement rapide sur secteur. Protection contre les variations de tension conforme à la norme NF EN 61547. Dispositif électronique de protection du module LED. Complète de alimentation avec connecteur fournie avec l'appareil. A' monter à l'intérieur du mât ou du bras.

Ta-20 à +40 ° C Durée de vie 80%: >100.000h (L80B10).

Groupe de risque photobiologique: Groupe 0 (exempt de risque)

NORMES: appareils conformes aux normes EN60598-1 CEI 34-21 en vigueur et présentant l'indice de protection selon les normes EN60529.

Sur demande IP66



Code	Cablage	Kg	Lumen Output-K-CRI	WTot	Couleur	Surge
423278-00	CLD	8.50	LED-4200lm-4000K-CRI 70	30 W	GREY9007	4/6kV
423279-00	CLD	8.50	LED-4200lm-4000K-CRI 70	30 W	GRAPHITE	4/6kV
423278-39	CLD	8.27	LED-3924lm-3000K-CRI 70	30 W	GREY9007	4/6kV
423279-39	CLD	8.50	LED-3924lm-3000K-CRI 70	30 W	GRAPHITE	4/6kV
423270-00	CLD	8.50	LED-7242lm-4000K-CRI 70	74 W	GREY9007	10/10kV
423271-00	CLD	8.50	LED-7242lm-4000K-CRI 70	74 W	GRAPHITE	10/10kV
423270-39	CLD	8.50	LED-6768lm-3000K-CRI 70	56 W	GREY9007	10/10kV
423271-39	CLD CELL	8.37	LED-6768lm-3000K-CRI 70	56 W	GRAPHITE	10/10kV
423274-00	CLD CELL	9.40	LED-9170lm-4000K-CRI 70	74 W	GREY9007	10/10kV
423277-00	CLD CELL	8.50	LED-9170lm-4000K-CRI 70	74 W	GRAPHITE	10/10kV
423274-39	CLD CELL	8.50	LED-8528lm-3000K-CRI 70	74 W	GREY9007	10/10kV
423277-39	CLD CELL	8.50	LED-8528lm-3000K-CRI 70	74 W	GRAPHITE	10/10kV

Accessoires



- 513 bars courbe Aura



- 532 bras double

Pôles



- 1441 poteau à enterrer



- 1440 poteau avec base

Le flux lumineux mentionné est le flux lumineux sortant du luminaire, avec une tolérance de ± 10 % par rapport à la valeur indiquée. Les W totaux expriment la puissance totale consommée par le système avec une tolérance maximale de 10 %