

## 1513 Torcia LED COB



Corps/couverture: en aluminium moulé sous pression.  
Diffuseur: en polycarbonate incassable et auto-extinction V2, stabilisé aux rayons UV.

Peinture: cycle de peinture liquide standard, par immersion, se compose de plusieurs phases : une première phase de prétraitement superficiel du métal, une couche de peinture cataphorèse résistante à la corrosion et au brouillard salin, une couche finale de peinture liquide acrylique bi-composante stabilisée aux rayons UV.

Équipement: serre-câble en nylon f.v. Ø 1/2" gas (câble Ø 9 min Ø 12 mm)  
Joint en matériau écologique. Plaque porte-câblage avec douille, amovible, en nylon f.v. Connecteur mâle-femelle pour un branchement rapide sur secteur. Contrôle automatique de la température avec réarmement automatique. Protection contre les variations de tension conforme à la norme NF EN 61547. Dispositif électronique de protection du module LED. Sectionneur de série.

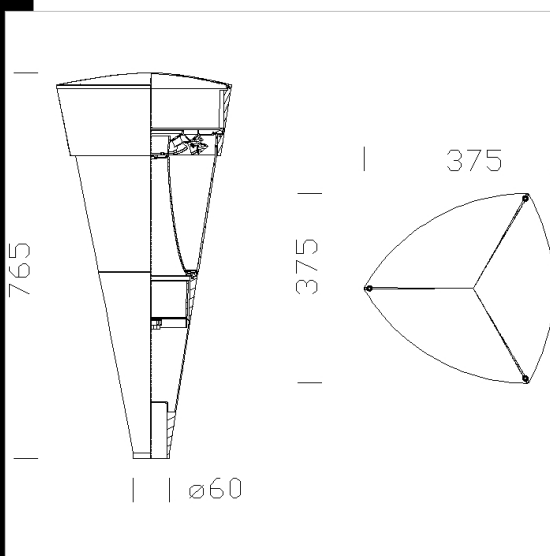
Montage: sur poteau Ø60 mm ou sur bras.

Ta-20+40°C

Durée de vie 80%: 50.000h (L80B20).

Groupe de risque photobiologique: Groupe 0 (exempt de risque)

NORMES: appareils conformes aux normes EN60598-1 CEI 34-21 en vigueur et présentant l'indice de protection selon les normes EN60529.

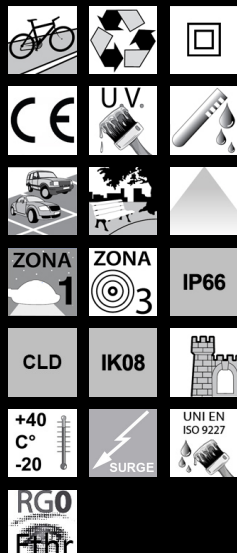


Code	Gear	Kg	Lumen Output-K-CRI	WTot	Colour	Surge
423250-39	CLD CELL	7,70	LED COB-4706lm-3000K-CRI80	53 W	GREY9007	10kV
423251-39	CLD CELL	7,40	LED COB-4706lm-3000K-CRI80	60 W	GRAPHITE	10kV
423250-3916	CLD CELL	7,20	LED COB-3765lm-3000K-CRI80	53 W	GREY9007	10kV
423251-3916	CLD CELL	7,16	LED COB-3765lm-3000K-CRI80	59 W	GRAPHITE	10kV

### Accessori



### Pali



### Download

- DXF 2D  
- 1513i.dxf
- 3DS  
- disano\_1513\_torcia.3ds
- 3DM  
- disano\_1513\_torcia.3dm
- Montaggi  
- torcia led 07-20.pdf
- BIM  
- 1513\_Torcia LED COB - 20200616.zip

The reported luminous flux is the flux emitted by the light source with a tolerance of ± 10% compared to the indicated value. The W tot column indicates the total wattage absorbed by the system without exceeding 10% of the indicated